



adres: 14-100 Ostróda,  
ul. Składowa 5  
Poland

tel. +48 (89) 646 05 95  
tel. +48 601 66 37 31  
fax +48 (89) 646 05 97

e-mail: [sdk@sdk.com.pl](mailto:sdk@sdk.com.pl)  
[sale@sdk.com.pl](mailto:sale@sdk.com.pl)

[oferty@sdk.com.pl](mailto:oferty@sdk.com.pl)  
[biuro@sdk.com.pl](mailto:biuro@sdk.com.pl)

www: [www.sdk.com.pl](http://www.sdk.com.pl)



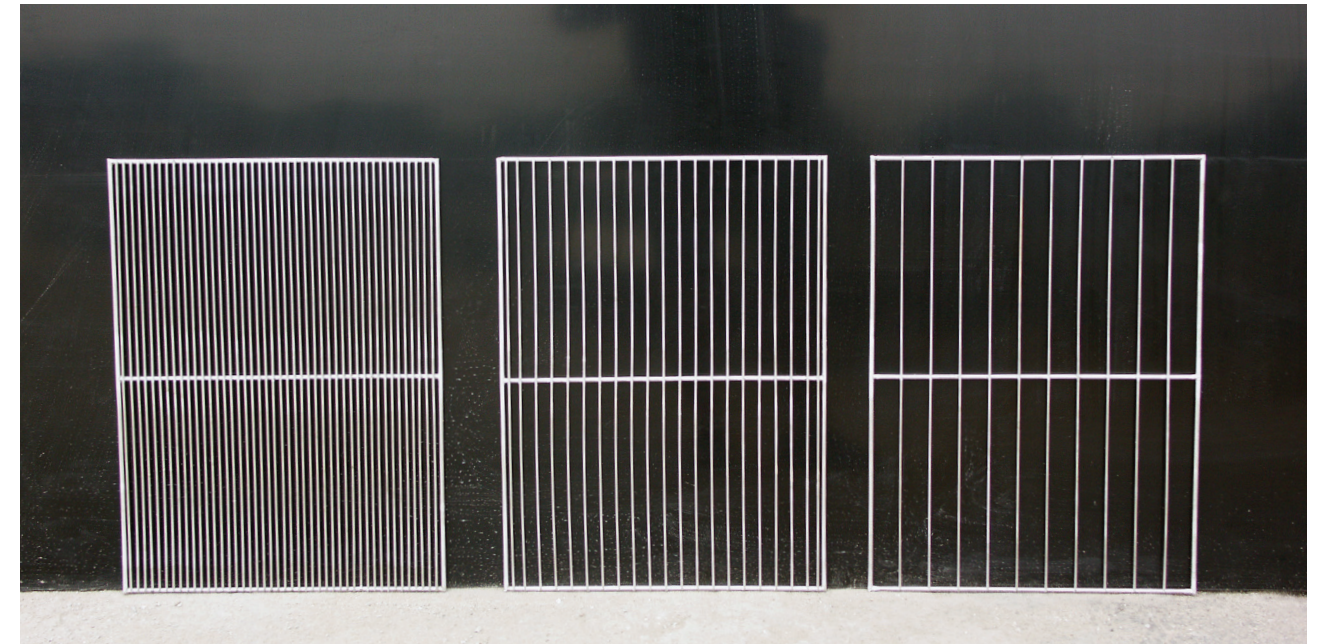
AKWAKULTURA TO NASZA WSPÓLNA PRZYSZŁOŚĆ  
AQUACULTURE IS OUR COMMON FUTURE

PL/EN

KATALOG  
PRODUKTÓW  
2022/2023

## 12.2

### KRATY NIERDZEWNE STAINLESS STEEL GRATINGS



#### DANE TECHNICZNE /TECHNICAL DATA:

Nr kat./ Cat. nr	Symbol/Name	Wymiar/Dimension [mm]	Otwór/Slot [mm]
12.2.1	KR3912/5	390/1200	5
12.2.2	KR8415/5	840/1500	5
12.2.3	KR44513/3	445/1300	3
12.2.4	KR44513/12	445/1300	12
12.2.5	KR3817/12	380/1700	12
12.2.6	KR8317/12	830/1700	12
12.2.7	KR3750/5	370/500	5
12.2.8	KR3750/15	370/500	15
12.2.9	KR3750/30	370/500	30
12.2.10	KR76515/6	765/1500	6
12.2.11	KR9815/6	980/1500	6

# SPIS TREŚCI

## INDEX

---

<b>1</b>	<b>BASENY DO TRANSPORTU ŻYWYCH RYB</b> FISH TRANSPORTING TANKS	1. BASENY DO TRANSPORTU ŻYWYCH RYB - IZOLOWANE FISH TRANSPORTING TANKS WITH ISOLATION	10-11
		2. BASENY DO TRANSPORTU ŻYWYCH RYB - NIEIZOLOWANE FISH TRANSPORTING TANKS WITHOUT ISOLATION	12-13
		3. BASENY TRANSPORTOWE WYPOSAŻONE W PNEUMATYCZNĄ ŚLUZĘ STEROWANĄ BEZPRZEWODOWO FISH TRANSPORTING TANKS WITH WIRELESSLY CONTROLLED PNEUMATIC SLUICE	14
		4. OSPRZĘT DO ZABUDOWY BASENÓW TRANSPORTOWYCH EQUIPMENT FOR ADJUSTING FISH TRANSPORTING TANKS	15-18
		5. ZABUDOWY SAMOCHODÓW W BASENY DO TRANSPORTU ŻYWYCH RYB ADJUSTING LORRIES FOR LIVE FISH TRANSPORTATION	19
		6. BASENY DO TRANSPORTU RYB WYKONYWANE NA SPECJALNE ZAMÓWIENIE FISH TRANSPORTING TANKS - CUSTOM MADE ON SPECIAL REQUEST	20
		7. SYSTEMY DO TRANSPORTU RYB SDK FTS FISH TRANSPORTING SYSTEMS FTS	20
<b>2</b>	<b>BASENY DO PODCHOWU I HODOWLI RYB</b> BASINS FOR INITIAL AND FISH BREEDING	1. BASENY KWADRATOWE DO HODOWLI RYB SDK ST SQUARE BASINS FOR FISH BREEDING SDK ST	22-23
		2. BASENY PROSTOKĄTNE DO HODOWLI RYB SDK RE RECTANGULAR BASINS FOR FISH BREEDING - "RACEWAYS" SDK RE	24-25
		3. BASENY OKRĄGŁE DO HODOWLI RYB SDK RT ROUND BASINS FOR FISH BREEDING SDK RT	26-27
		4. BASENY OKRĄGŁE Z DNEM STOŻKOWYM SDK CT ROUND BASINS WITH CONICAL BOTTOM SDK CT	28-29
		5. BASENY SEGMENTOWE DO HODOWLI RYB SDK SRT SEGMENT BASINS FOR FISH BREEDING SDK SRT	30-31
		6. SYSTEMY ODPLYWOWE OUTFLOW SYSTEMS USED IN BASINS FOR FISH BREEDING	32-33
		7. RAS - OBIEGI ZAMKNIĘTE RAS - RECIRCULATING AQUACULTURE SYSTEM	34
<b>3</b>	<b>WYPOSAŻENIE WYLĘGARNI</b> HATCHERY EQUIPMENT	1. APARATY DŁUGO-STRUMIENIOWE LONG-STREAM APPARATUSES	36-37
		2. SŁOJE WEISSA WEISS JARS	38-39
		3. STOŻKI DO INKUBACJI IKRY CONES FOR EGGS INCUBATION	40
		4. SYSTEMY DO INKUBACJI ARTEMII ARTEMIA INCUBATOR	41
		5. SŁOJE MCDONALDA MCDONALD HATCHING JARS	42

## SPIS TREŚCI INDEX

---

<b>4</b>	<b>SORTOWNICE FISH SORTING MACHINES</b>	1. SORTOWNICA AUTOMATYCZNA SDK AFGM AUTOMATIC FISH SORTING MACHINE SDK AFGM	44-45
		2. SORTOWNICA RĘCZNA SDK FSM HAND SORTING MACHINE SDK FSM	45-46
		3. SORTOWNICA DO NARYBKU SDK FSM F2 SORTING MACHINE FOR FRAY SDK FSM F2	46-47
		4. SORTOWNICA KOŁYSKOWA SDK SCM 06 CRADLE SORTING MACHINE SDK SCM 06	48
		5. SORTOWNICA DO WYLĘGU SDK SCM 05 SORTING UNIT TO HATCH SDK SCM 05	49
		6. BASEN DO SORTOWANIA RYB BASIN FOR SORTING FISHES AND FRAY	50
<b>5</b>	<b>PODNOŚNIKI DO RYB THE LIFT FOR FISH</b>	1. PODNOŚNIK DO RYB „ŚRUBA ARCHIMEDESA” THE LIFT FOR FISH “ARCHIMEDES SCREW”	52-53
<b>6</b>	<b>NAPOWIETRZANIE I NATLENIANIE ERATION AND OXYGENATION</b>	1. AERATORY AERATORS	56-62
		2. STOŻKI DO TLENU CONES FOR OXYGEN	63
		3. DYFUZORY DIFFUSERS	64
		4. WĘŻE STOSOWANE W AKWAKULTURZE AIR AND OXYGEN HOSES USED IN AQUACULTURE	65
		OPASKI DO WĘŻY BAND FOR HOSES	65
		WĄŻ NATLENIAJĄCY PERFORATED HOSE FOR OXYGEN	66
	TRÓJNIKI TEE CONNECTORS FOR HOSES	66-67	
<b>7</b>	<b>OSPRZĘT POMOCNICZY OTHER EQUIPMENT USED IN AQUACULTURE</b>	1. KASARY HARVESTING NETS	70-71
		2. POZOSTAŁY OSPRZĘT POMOCNICZY OTHER EQUIPMENT	72
<b>8</b>	<b>KARMNIKI DLA RYB FISH FEEDERS</b>	1. KARMNIKI PENDULUM FISH FEEDERS	74
		2. KARMNIKI AUTOMATYCZNE AUTOMATIC FISH FEEDERS	75-76

---

<b>9</b>	<b>ŁODZIE RYBACKIE FISHING BOATS</b>	1. ŁODZIE RYBACKIE FISHING BOATS	78
		2. ŁÓDŹ WĘDKARSKA FISHING BOAT	79
		3. ŁÓDŹ PASZOWA NA STAWY KARPIOWE SDK FB FEED BOAT FOR CARP POUNDS SDK FB	79
		4. ŁÓDŹ SAMOWYŁADOWCZA SDK AFB AUTOMATIC FEED BOAT SDK A	80
		5. ŁÓDŹ NIEWODOWA SDK FB 7-14 BOAT SEINES SDK FB 7-14	80
<b>10</b>	<b>URZĄDZENIA DO UŻDATNIANIA WODY DEVICES FOR WATER PURIFICATION</b>	1. ZŁOŻA BIOLOGICZNE BIOLOGICAL FILTERS	82
		2. FILTRY BĘBNOWE (MIKROSITA) DRUM FILTERS	83
		3. SEPARATOR LIŚCI LEAF SEPARATOR	84
<b>11</b>	<b>ASORTYMENT DO SPRZEDAŻY RYB EQUIPMENT FOR SELLING FISHES</b>	1. BASENY DO SPRZEDAŻY ŻYWYCH RYB, AKWARIA THE BASINS FOR LIVE FISH SELLS, AQUARIUMS	86
		2. KOMPRESORY COMPRESSORS	87
<b>12</b>	<b>PRODUKTY ZE STALI NIERDZEWNEJ EQUIPMENT MADE FROM STAINLESS STEEL</b>	1. PRODUKTY ZE STALI NIERDZEWNEJ EQUIPMENT MADE FROM STAINLESS STEEL	90
		2. KRATY NIERDZEWNE STAINLESS STEEL GRATINGS	91





## AKWAKULTURA TO NASZA WSPÓLNA PRZYSZŁOŚĆ

Nasza firma istnieje od 1992 roku. Produujemy sprzęt i urządzenia pod potrzeby hodowli rybactwa stawowego, transportu i przetwórstwa ryb.

Korzystając z opracowań naukowych oraz doświadczeń najlepszych hodowców wytwarzamy sprzęt najwyższej jakości. Dzięki stosowaniu nowych materiałów i technologii nasze wyroby cieszą się uznaniem hodowców i są sprzedawane do farm hodowli ryb w całej Europie.

Stałym kontaktom z hodowcami zawdzięczamy, że nasze produkty są modernizowane i unowocześniane. W procesie produkcyjnym uwzględniamy indywidualne potrzeby odbiorców.

Our company has been on the market since 1992. We produce equipment for pond pisciculture, fish transportation and fish processing.

We have been producing the best quality equipment based on scientific research and the salesmen's experience. Using the new materials and technology we are able to make our products interesting for our customers. That is why we sell our products to pisciculture farms all over Europe.

We have permanent contact with many salesmen and because of it our products are constantly being improved. We make our equipment for particular order, and that is why we are able to fulfil individual requirements of our customers.

---

### KONTAKT CONTACT

tel. +48 (89) 646 05 95  
tel. +48 601 66 37 31  
fax +48 (89) 646 05 97

e-mail: [sdk@sdk.com.pl](mailto:sdk@sdk.com.pl)  
[sale@sdk.com.pl](mailto:sale@sdk.com.pl)

### SIEDZIBA FIRMY COMPANY ADDRESS

14-100 Ostróda  
ul. Składowa 5  
Poland

[oferty@sdk.com.pl](mailto:oferty@sdk.com.pl)  
[biuro@sdk.com.pl](mailto:biuro@sdk.com.pl)

### STRONA WWW WEBSITE

[www.sdk.com.pl](http://www.sdk.com.pl)





1

---

**BASENY DO TRANSPORTU  
ŻYWYCH RYB**  
FISH TRANSPORTING  
TANKS

## 1.1

### BASENY DO TRANSPORTU ŻYWYCH RYB - IZOLOWANE FISH TRANSPORTING TANKS WITH ISOLATION



#### OPIS /DESCRIPTION:

Baseny do transportu żywych ryb wykonane są z laminatu poliestrowo-szklanego, izolowanego płytkami pianki o grubości 2 cm i stali nierdzewnej.

Dzięki zwartej modułowej konstrukcji, możliwe jest przewożenie basenów w segmentach, po kilka sztuk na platformie samochodu ciężarowego, przy wykorzystaniu jednej instalacji napowietrzającej wodę i wspólnej instalacji wymiany wody.

Basen posiada przyłącze 2" do wymiany wody, umieszczone na ścianie przedniej oraz szczelny luk spustowy odporny na działanie niskich temperatur.

Do basenu możliwe jest wykonanie rynien spustowych: prostych i na rurę - PVC (dostosowanych do rurociągowej instalacji transportu ryb).

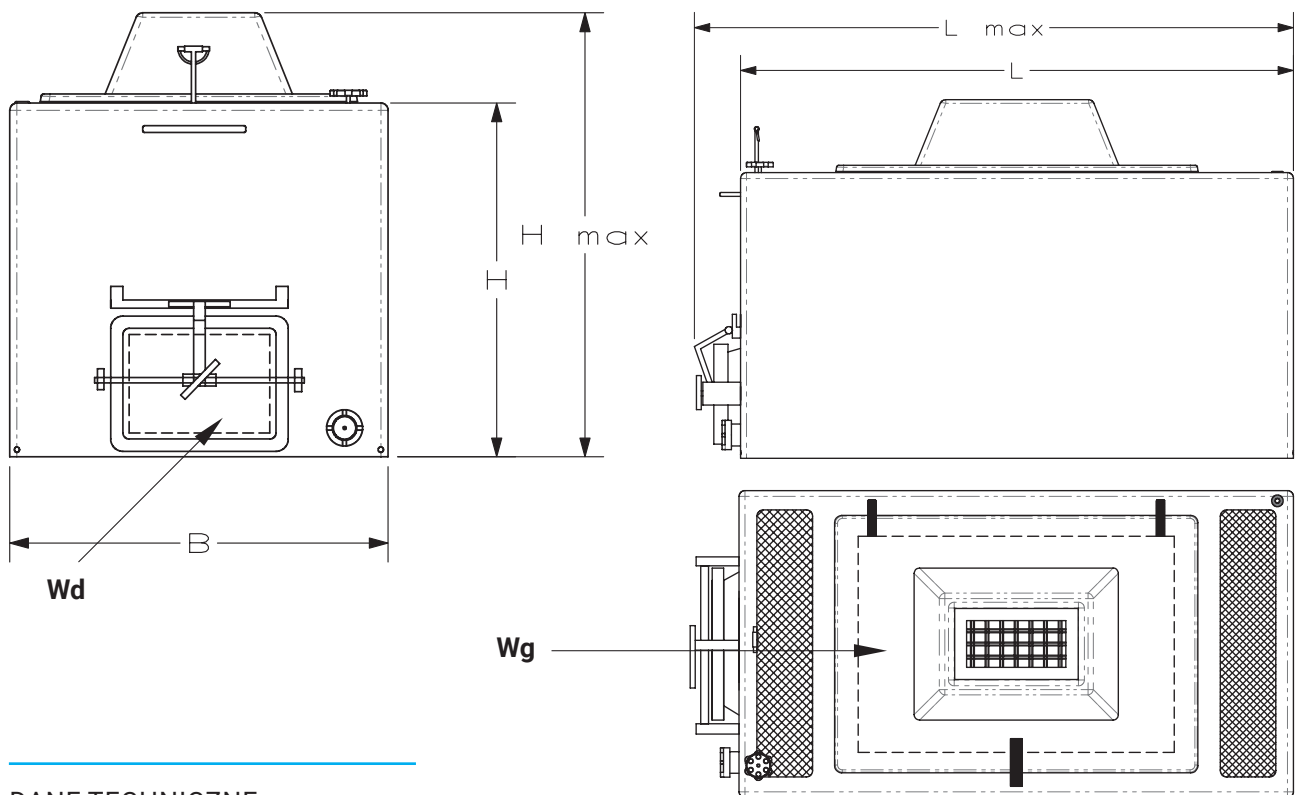
Wszystkie okucia basenu wykonane są ze stali nierdzewnej. Górne pokrywy mogą być płaskie lub z komorą powietrzną.

Na górze zbiorniki posiadają powierzchnię antypoślizgową, która umożliwia chodzenie i bezpieczną obsługę.

The basins for live fish transportation are made of glass reinforced polyester isolated with panels of polyethylene foam 2cm thick and stainless steel. Owing to compact, module construction of the basins, it is possible to transport the basins in segments by a few at a time on a platform of a lorry with usage of air/oxygen supply installation and the common installation of water exchange.

The basin has a 2" terminal for water exchange, situated on the front wall and water-proof drain hatch, low temp resistant.

For the basins we can make outlet chutes in two types: straight ones and ended with PVC pipes suitable for connection in to pipe installation for fish transportation and unloading. All metal parts of the basin are made of stainless steel. The upper lids may be flat or with air chamber. On the top, basins have anti-slip surface, which makes it possible to walk and service them safely.



**DANE TECHNICZNE**  
/TECHNICAL DATA:

Nr kat./ Cat. nr	Symbol/Name	Długość zbiornika/ Length of the tank	Długość całkowita/ Total length	Szerokość zbiornika/ Width of the tank	Wysokość zbiornika/ Height of the tank	Wysokość całkowita/ Total height	Wielkość otworu górnego/ Size of the upper opening hole	Wielkość otworu odpływowego/ Size of the drain hole	Pojemność/ Water capacity	Waga/ Weight
		L[cm]	Lmax [cm]	B[cm]	H[cm]	H[max]	Wg[cm]	Wd[cm]	V[litr]	M[kg]
1.1.3	SDK FTT 800	120	130	90	85	101	75 x 59	40 x 29	800	117
1.1.4	SDK FTT 950	105	121	105	101	125	75 x 59	32,5 x 29	940	140
1.1.5	SDK FTT 1000	130	140	100	85	101	75 x 59	40 x 29	1000	125
1.1.6	SDK FTT 1200	170	185	105	75	100	110,5 x 73,7	40 x 29	1080	158
1.1.7	SDK FTT 1200/2	170	201	105	75	100	110 x 73,7	(26x21) x2	1050	168
1.1.8	SDK FTT 1350	170	181	105	90	116	75 x 59	32,5 x 29	1350	165
1.1.9	SDK FTT 1350/2	170	201	105	90	116	75 x 59	(32,5x29) x2	1250	180
1.1.10	SDK FTT 1350/S	170	181	105	90	116	75 x 59	32,5 x 29	1340	175
1.1.11	SDK FTT 1700	210	227	105	88	105	110,5 x 73,7	40 x 29	1620	198
1.1.12	SDK FTT 1700	190	210	105	98	115	110, 5 x 73,7	32,5 x 29	1610	228
1.1.13	SDK FTT 1700/2	190	210	105	98	115	110,5 x 73,7	(40x29) x2	2x 800	258
1.1.14	SDK FTT 1700/S	190	210	105	98	115	110,5 x 73,7	32,5 x 29	1610	228
1.1.15	SDK FTT 1700/D	210	240	105	89	105	(75x59) x 2	(40x29) x2	1580	250
1.1.16	SDK FTT 2400	222	238	105	112	137	110,5 x 73,7	40 x 29	2240	248
1.1.17	SDK FTT 2400/B	222	239,5	105	113	137	110,5 x 73,7	50 x 50	2240	248
1.1.18	SDK FTT 2400/2	222	256	105	113	137	110,5 x 73,7	(40x29) x2	2180	258
1.1.19	SDK FTT 2400/S	222	241	105	112	136	75 x 59	32,5 x 29	2230	265
1.1.20	SDK FTT 2600	220	239	120	113,5	138	110,5 x 73,7	40 x 29	2570	260
1.1.21	SDK FTT 2800	222	241	105	136	152	75 x 59	32,5 x 29	2790	286
1.1.22	SDK FTT 3000	222	241	105	152	168	75 x 79	32,5 x 29	3160	311

S - basen obustronnie gładki/ smooth on both sides 2 - basen dzielony na 2 komory. Devided B - duża śluza/ big sluice  
D - basen dzielony z dwoma otworami górnymi i odpływowymi

\* Szczegółowe informacje udzielane są na konkretne zapytanie. / For more information please submit a request.  
(możliwość zmiany wymiaru otworu górnego oraz otworu spustowego)

## 1.2

### BASENY DO TRANSPORTU ŻYWYCH RYB - NIEIZOLOWANE FISH TRANSPORTING TANKS WITHOUT ISOLATION



#### OPIS /DESCRIPTION:

Baseny do transportu żywych ryb wykonane są z laminatu poliestrowo-szklanego i stali nierdzewnej. Dzięki zwartej modułowej konstrukcji, możliwe jest przewożenie basenów w segmentach, po kilka sztuk na platformie samochodu ciężarowego, przy wykorzystaniu jednej instalacji napowietrzającej wodę i wspólnej instalacji wymiany wody.

Baseny nieizolowane do transportu żywych ryb dzięki lekkiej konstrukcji z łatwością mogą być przenoszone przez dwie dorosłe osoby oraz zainstalowane na samochodach typu „Pickup” lub samochodach o ładowności do 3,5 t.

Do basenu możliwe jest wykonanie rynien spustowych: prostych i na rurę - PVC (dostosowanych do rurociągowej instalacji transportu ryb).

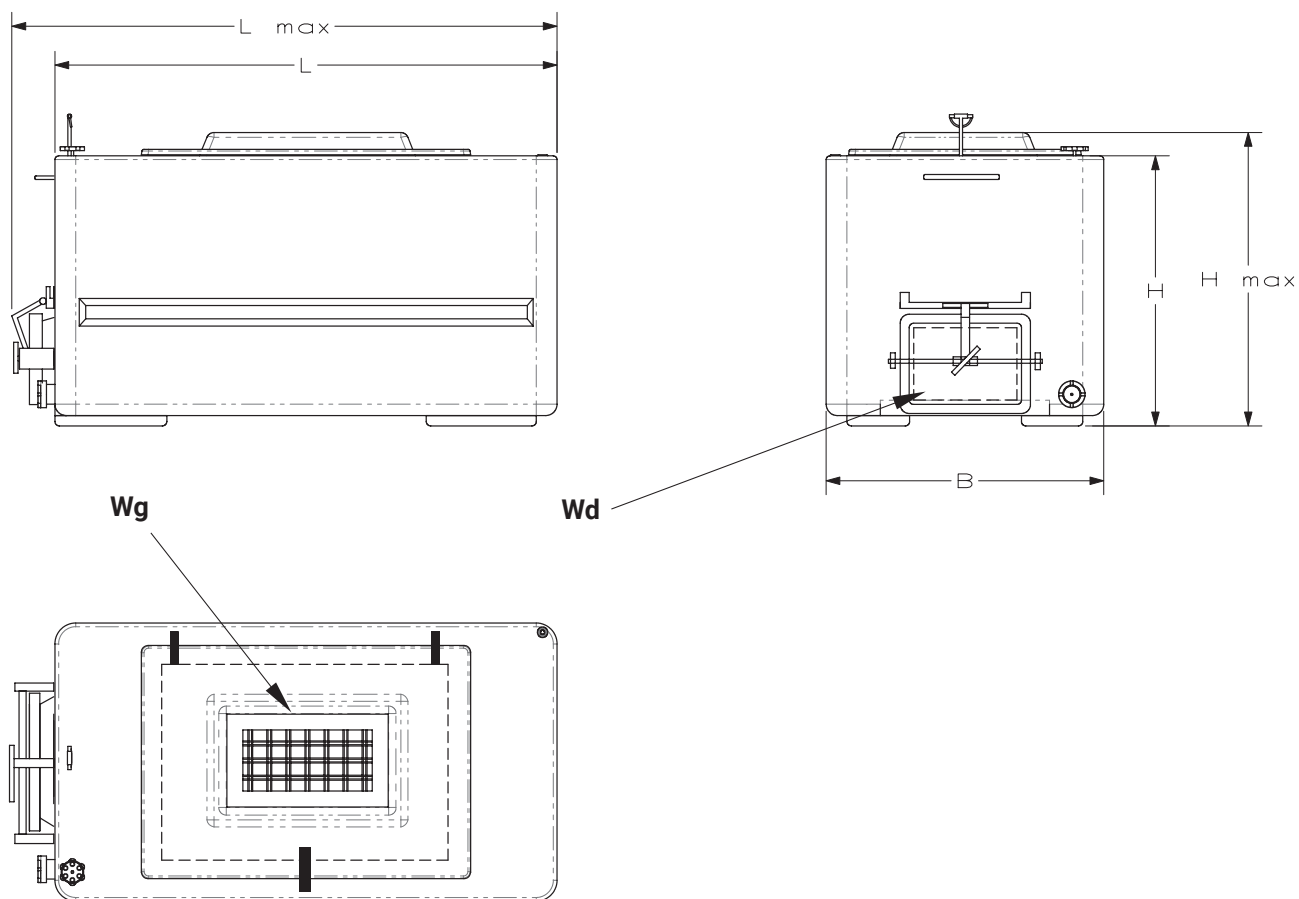
Wszystkie okucia basenu wykonane są ze stali nierdzewnej. Górne pokrywy mogą być płaskie lub z komorą powietrzną.

Na górze zbiorniki posiadają powierzchnię antypoślizgową, która umożliwia chodzenie i bezpieczną obsługę.

The basins for live fish transportation are made of glass reinforced polyester and stainless steel. Owing to compact, module construction of the basins, it is possible to transport the basins in segments by a few at a time on a platform of a lorry with usage of air/oxygen supply instalation and the common installation of water exchange.

Thanks to lightweight construction fish transporting tanks can easily be carried by two adults and installed on the “Pickup” or cars with a capacity up to 3,5t.

The basin has a 2” terminal for water exchange, situated on the front wall and water-proof drain hatch, low temp resistant. For the basins we can make outlet chutes in two types: straight ones and ended with PVC pipes suitable for connection in to pipe instalation for fish transportation and unloading. All metal parts of the basin are made of stainless steel. The upper lids may be flat or with air chamber. On the top, basins have anti-slip surface, which makes it possible to walk and service them safely.



## DANE TECHNICZNE /TECHNICAL DATA:

Nr kat./ Cat. nr	Symbol/ Name	Długość zbiornika/ Length of the tank	Długość całkowita/ Total length	Szerokość zbiornika/ Width of the tank	Wysokość zbiornika/ Height of the tank	Wysokość całkowita/ Total height	Wielkość otworu górnego/ Size of the drain hole	Wielkość otworu odpływowego/ Size of the drain hole	Pojemność/ Water capacity	Waga/ Weight
		L[cm]	Lmax[cm]	B[cm]	H[cm]	H[max]	Wg[cm]	Wd[cm]	V[litr]	M[kg]
1.2.1	SDK FTT 022	100	101	51	50	50	elipsa 68,5x 34,5	-	220	25
1.2.2	SDK FTT 035	120	121	55	61,5	71	76 x 41	-	350	40
1.2.3	SDK FTTN 600	100	118	80	89,5	98,5	68 x 84	32,5 x 29	600	67
1.2.4	SDK FTTN 800	115	133	90	89,5	98,5	68 x 84	32,5 x 29	800	78
1.2.5	SDK FTTN 1000	120	138	105	89,5	98,5	68 x 84	32,5 x 29	1000	99
1.2.6	SDK FTTN 2000	210	227	105	98	115	164 x 73	40 x 29	2000	170
1.2.7	SDK FTTN 900	100	115	105	89	100	68 x 84	32,5 x 29	900	170

### 1.3

## BASENY TRANSPORTOWE WYPOSAŻONE W PNEUMATYCZNĄ ŚLUZĘ STEROWANĄ BEZPRZEWODOWO FISH TRANSPORTING TANK WITH WIRELESSLY CONTROLLED PNEUMATIC SLUICE



### OPIS /DESCRIPTION:

- Bardzo wygodny system umożliwiający zdalne włączanie i wyłączanie tlenu oraz otwieranie kłapy spustowej bez wysiadania z kabiny kierowcy
- Zgrabny i wygodny pilot zdalnego sterowania
- Światło informujące o włączonym tlenu.
- Regulator przepływu tlenu
- Very convenient system controlled by remote control which is responsible for turning on/off the oxygen and opening the outlet sluice without leaving the driver's cabine.
- Neat and convenient remote control
- Indicating light is informing about oxygen turned on or opened the airlock
- Oxygen flow regulator.

### 1.4.1

## RYNNY SPUSTOWE OUTLET CHUTES



Nr kat./Cat. nr	Symbol/Name
1.4.1.1	SDK FTCo1,2 Rynna spustowa 1,2m/Outlet chute 1,2m
1.4.1.2	SDK FTCo2 Rynna spustowa 2m/Outlet chute 2m
1.4.1.3	SDK FTOd 110-300 Rynna spustowa Ø110-300/ Outlet chute Ø110-300
1.4.1.4	SDK FTCo1,5 Rynna spustowa 1,5m/ Outlet chute 1,5m
1.4.1.5	SDK FTCo3,0 Rynna spustowa 3,0 m/ Outlet chute 3.0m

\* Inne wymiary rynien wykonujemy na zamówienie/Other dimension on request

### 1.4.2

## RAMY NATLENIAJĄCE OXYGEN FRAMES



Nr kat./Cat. nr	Symbol/Name
1.4.2.1	SDK FTOf600 Rama natleniająca/Oxygen frame (580mm x 750mm)
1.4.2.2	SDK FTOf800 Rama natleniająca/Oxygen frame (580mm x 900mm)
1.4.2.3	SDK FTOf900 Rama natleniająca/Oxygen frame (750mm x 800mm)
1.4.2.4	SDK FTOf1000 Rama natleniająca/Oxygen frame (580mm x 1000mm)
1.4.2.5	SDK FTOf1200 Rama natleniająca/Oxygen frame (600mm x 1400mm)
1.4.2.6	SDK FTOf1300 Rama natleniająca/Oxygen frame (760mm x 1400mm)
1.4.2.7	SDK FTOf1700 Rama natleniająca/Oxygen frame (720mm x 1700mm)
1.4.2.8	SDK FTOf2400 Rama natleniająca/Oxygen frame (720mm x 1880mm)
1.4.2.9	SDK FTOf2400* Rama natleniająca/Oxygen frame (860mm x 1000mm)(900mm x 860mm)

\* Inne wymiary ram wykonujemy na zamówienie/Other dimension on request

\*\* Każda rama może być wyposażona w dyfuzor powietrzny (zdj. 1) / To each oxygen frame we can add air diffuzer on request (photo 1)

### 1.4.3

#### REGULATORY PRZEPŁYWU TLENU OXYGEN FLOW REGULATORS



Nr kat./Cat. nr	Symbol/Name
1.4.3.1	SDK FTOce    Regulator przepływu tlenu bez osprzętu/Oxygen flow regulator without extra equipment
1.4.3.2	SDK FTOce1    Regulator przepływu tlenu kompletny/Oxygen flow regulator with extra equipment
1.4.3.3	SDK FTOr1    Reduktor przepływu tlenu/Reducer
1.4.3.4	SDK Ocbx    Skrzynka ochronna do rotametrów/ Protection box for oxygen flow regulators

### 1.4.4

#### UCHWYTY MOCUJĄCE NA BUTLĘ TLENOWĄ FITINGS FOR OXYGEN BOTTLES

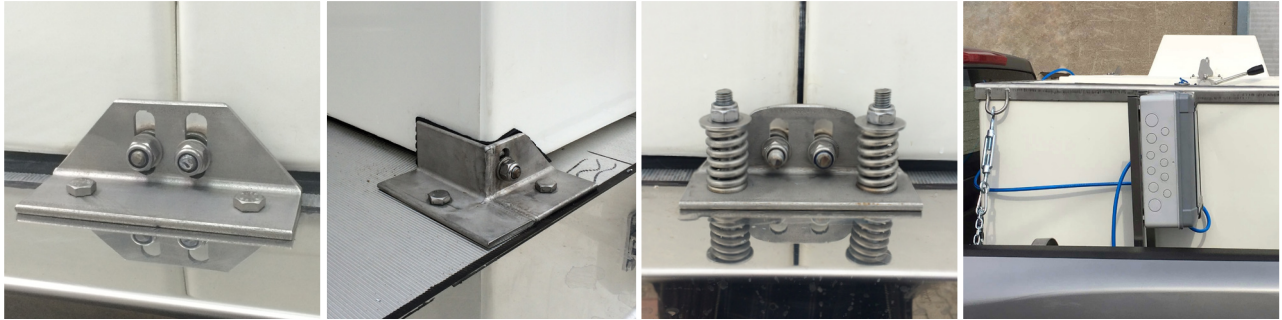


Nr kat./Cat. nr	Symbol/Name
1.4.4.1	SDK FOb1    Uchwyt na 1 butle tlenową leżącą/Fiting for 1 oxygen bottle horizontal
1.4.4.2	SDK FOb2    Uchwyt na 2 butle tlenowe leżące/Fiting for 2 oxygen bottles horizontal
1.4.4.3	SDK FOb3    Stojak na 2 butle tlenowe/ Fiting for 2 oxygen bottles vertical
1.4.4.4	SDK FOb4    Uchwyt na 2 butle tlenowe mocowany do burty sam./ Fiting for 2 oxygen bottles attached to the side wall
1.4.4.5	SDK FOb5    Uchwyt na butlę Eurocyl 180/Fiting for oxygen bottle Eurocyl 180



### 1.4.5

#### UCHWYTY MOCUJĄCE DO PLATFORMY SAMOCHODU HOLDERS FOR FIXING TANKS TO THE TRAILER



Nr kat./ Cat. nr	Symbol/Name
1.4.5.1	SDK FT Fft1 Uchwyty mocujące do platformy samochodu 800-1300 kpl./Holders for fixing tanks to trailer 800-1300
1.4.5.2	SDK FT Fft2 Uchwyty mocujące do platformy samochodu 1700-3000 kpl./Holders for fixing tanks to trailer 1700-3000
1.4.5.3	Opaska mocująca basen na samochodzie typu Pick-Up

### 1.4.6

#### DODATKOWY OSPRZĘT DO BASENÓW TRANSPORTOWYCH ADDITIONAL EQUIPMENT FOR FISH TRANSPORTING TANKS



Nr kat./ Cat. nr	Symbol/Name	
1.4.6.1	SDK FTBt	Szyber do basenu transportowego/Baffle for fish transporting tank
1.4.6.2	SDK FTWall	Dodatkowa ściana wewnątrz basenu/Additional wall inside the fish transporting tank
1.4.6.3	SDK FTSC	Mała pokrywa górna basenu/Small cover for fish transporting tank ( 750mm x 590mm)
1.4.6.4	SDK FTBC	Duża pokrywa górna basenu/Big cover for fish transporting tank (1100mm x 740mm)
1.4.6.5	SDK FTss	Mała śluza z okuciami do basenu/Small sluice with fittings for fish transporting tank (325 mm x 290 mm)
1.4.6.6	SDK FTbs	Duża śluza z okuciami do basenu/Big sluice with fittings for fish transporting tank (400 mm x 290 mm )
1.4.6.7	SDK FTps	Ośłona termiczna na śluzę do basenu/Thermal protection for sluice
1.4.6.8	SDK FTPc	Ośłona termiczna na górną pokrywę basenu/Thermal protection for upper cover
1.4.6.9	SDK FTH	Rączka do basenu transportowego/Handle for fish transporting tank
1.4.6.10	SDK FTVg	Pionowa siatka na zawór spustowy/Vertical grid for outlet valve
1.4.6.11	SDK FTRg	Okrągła siatka na zawór spustowy/Round grid for outlet valve
1.4.6.12	SDK FTOg	Prostokątna siatka na zawór spustowy/Rectangular grid for outlet valve
1.4.6.13	SDK FTOv	Zawór spustowy 2"/Outlet valve 2"
1.4.6.14	SDK FTBbc	Blokada pokrywy górnej/Blockade for cover for fish transporting tanks
1.4.6.15	SDK FTCbc	Zamknięcie pokrywy górnej/Closing for cover for fish transporting tanks

### 1.4.7

#### OSPRZĘT DO ZABUDOWY BASENÓW TRANSPORTOWYCH EQUIPMENT FOR ASSEMBLING FISH TRANSPORTING TANKS



Nr kat./Cat. nr	Symbol/Name	
1.4.7.1	SDK FTIfw	Instalacja napełniania wodą/ Instalation for filling the water
1.4.7.2	SDK FTgub	Guma pod baseny/Gum under basins
1.4.7.3	SDK FTEuroCyl 180	Zbiornik na ciekły tlen/Bottle for liquid oxygen (180l/24bar)
1.4.7.4	SDK DR	Drabinka do basenów/Ladder

1.5

ZABUDOWY SAMOCHODÓW W BASENY  
DO TRANSPORTU ŻYWYCH RYB  
ADJUSTING LORRIES FOR LIVE FISH TRANSPORTATION



## 1.6

### BASENY DO TRANSPORTU RYB WYKONYWANE NA SPECJALNE ZAMÓWIENIE FISH TRANSPORTING TANKS - CUSTOM MADE ON SPECIAL REQUEST

---



## 1.7

### SYSTEMY DO TRANSPORTU RYB SDK FTS FISH TRANSPORTING SYSTEMS FTS

---



2

---

**BASENY  
DO HODOWLI RYB**  
BASINS FOR INITIAL  
AND MAIN BREEDING

## 2.1

### BASENY KWADRATOWE DO HODOWLI RYB SDK ST SQUARE BASINS FOR FISH BREEDING SDK ST



#### OPIS /DESCRIPTION:

Baseny kwadratowe SDK ST wykonane są z laminatu poliestrowo-szklanego, stali nierdzewnej lub aluminium, rur i armatury PVC, stali cynkowanej ogniowo. Kształt basenów jest tak zaprojektowany by maksymalnie wykorzystać powierzchnię przeznaczoną do hodowli, a jednocześnie by nie powstały martwe nieproduktywne miejsca przy niewielkich przepływach wody.

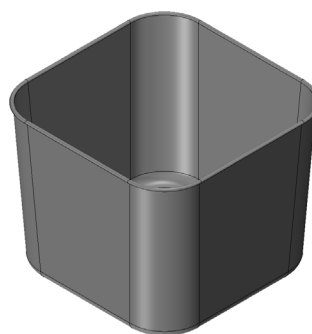
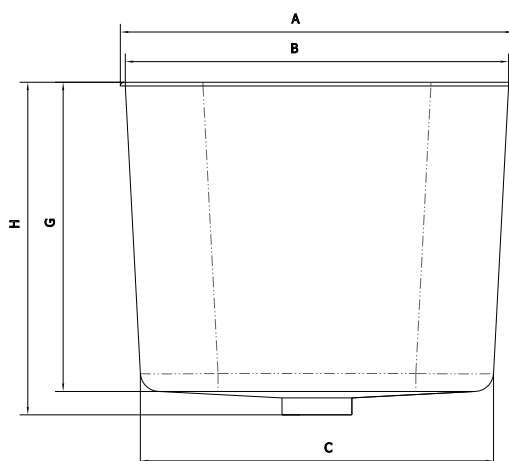
Square basins SDK ST are made of glass-reinforced polyester, stainless steel or aluminium, PVC pipes and fittings from galvanized steel. Shape of the basins is designed to maximize the surface intended for breeding and to avoid dead unproductive-sites which are created at low flow rates.

DANE TECHNICZNE  
/TECHNICAL DATA:

Nr kat./ Cat. nr	Symbol/Name	Długość = Szerokość/ Length = Width		Wysokość/ Height		Krata odpływowa/ Size of water disposal grate	Średnica odpływu/ Diameter of disposal pipe	Pojemność/ Capacity of the basin
		B	A	G	H			
		L[m]	B[m]	G[m]	H[m]	[cm]	ø[mm]	V[m3]
2.1.1	SDK ST 07-02 koł.szer.	0,69	0,78	0,63	0,73	24 x 24	50÷75	0,23
2.1.2	SDK ST 07-02	0,69	0,72	0,63	0,73	24 x 24	50÷75	0,23
2.1.3	SDK ST 10-03	0,9	1,02	0,5	0,7	30 x 30	50÷75	0,31
2.1.4	SDK ST 07-03 koł.szer.	0,69	0,79	0,78	0,88	24 x 24	50÷75	0,34
2.1.5	SDK ST 08-05	0,9	0,8	0,61	0,74	30 x 30	50÷75	0,45
2.1.6	SDK ST 11-07	1	1,1	0,67	0,8	30 x 30	50÷75	0,75
2.1.7	SDK ST 12-07	1,18	1,27	0,63	0,81	30 x 30	50÷110	0,74
2.1.8	SDK ST 15-07	1,5	1,63	0,4	0,54	30 x 30	50÷75	0,74
2.1.9	SDK ST 12-09	1,25	1,35	0,69	0,8	25 x 25	50÷75	0,9
2.1.10	SDK ST 12-10	1,2	1,33	0,88	1,1	30 x 30	50÷110	1,03
2.1.11	SDK ST 14-10	1,4	1,54	0,66	0,84	30 x 30	50÷110	1,05
2.1.12	SDK ST 11-11	1,05	1,17	1	1,14	30 x 30	50÷75	1,1
2.1.13	SDK ST 14-17	1,38	1,54	1	1,17	30 x 30	50÷110	1,7
2.1.14	SDK ST 19-22	1,92	2,07	0,73	0,85	49 x 49	50÷110	2,19
2.1.15	SDK ST 20-22	2,02	2,18	0,63	0,76	49 x 49	50÷110	2,24
2.1.16	SDK ST 20-24	2,01	2,2	0,71	0,88	49 x 49	50÷110	2,43
2.1.17	SDK ST 20-40	2,05	2,18	1,07	1,22	49 x 49	50÷110	3,88
2.1.18	SDK ST 35-10	3,32	3,5	1	*	50 x 50	110÷160	9,68
2.1.19	SDK ST 46-19	4,62	4,82	1	*	100 x 100	110÷160	18,8
2.1.20	SDK ST 41-21	4,1	4,3	1,35	*	50 x 50	110÷160	20,8
2.1.21	SDK ST 09-05	0,9	1	0,67	0,81	30 x 30	**	0,5
2.1.22	SDK ST 11-12	1,08	1,13	1,1	1,23	30 x 30	**	1,2
2.1.23	SDK ST 40-11	3,96	4,16	0,8	*	***	**	11

\* H - do wysokości G należy dodać wysokość wylewki

\*\* , \*\*\* Szczegółowe informacje udzielane są na konkretne zapytanie./For more information please submit a request.



## 2.2

### BASENY PROSTOKĄTNE DO HODOWLI RYB SDK RE RECTANGULAR BASINS FOR FISH BREEDING - „RACEWAYS” SDK RE



#### OPIS /DESCRIPTION:

Baseny prostokątne SDK RE trwałość swą uzyskują dzięki zastosowaniu materiałów takich jak, laminat poliestrowo-szklany, stal nierdzewna, stal cynkowana ogniowo oraz armatura PVC.

Część robocza, czyli wewnętrzna basenów jest gładka i błyszcząca, co umożliwia bardzo łatwe utrzymanie w czystości.

Rectangular basins SDK RE its durability gain through the use of materials such as glass reinforced polyester, stainless steel, galvanized steel and PVC fittings.

Surface inside the basins is smooth and shiny, which allows very easy to clean.



DANE TECHNICZNE  
/TECHNICAL DATA:

Nr kat./ Cat. nr	Symbol/Name	Długość/ Length		Szerokość/ Width		Wysokość/ Height		Średnica/ Diameter	Krata odpływowa/ Size of water disposal grate	Pojemność/ Capacity of the basin	X	Y
		L[m]	L max [m]	B[m]	B max [m]	H[m]	H max [m]					
2.2.1	SDK RE 18-018	1,8	1,88	0,5	0,58	0,26	**	*		0,18	1,78	0,49
2.2.2	SDK RE 34-03	3,4	3,5	0,43	0,53	0,26	**	50÷75	04 x 0,22	0,25	3,37	0,41
2.2.3	SDK RE 22-04	2,26	2,33	0,51	0,58	0,35	**	50÷75	*	0,33	2,22	0,48
2.2.4	SDK RE 35-04	3,5	3,54	0,5	0,54	0,25	0,27	*		0,4	---	---
2.2.5	SDK RE 23-044	2,33	2,4	0,61	0,68	0,35	**	*		0,44	*a) 2 in 1	
2.2.6	SDK RE 26-08	2,6	2,8	0,62	0,82	0,5	**	50÷75	0,48 x 0,22	0,67	2,55	0,67
2.2.7	SDK RE 14-074	1,4	1,54	1	1,14	0,61	**	*	*	0,74	1,38	0,98
2.2.8	SDK RE 25-074	2,59	2,79	0,94	1,14	0,41	**	*	*	0,74	2,54	0,93
2.2.9	SDK RE 29-078	2,96	3,12	0,6	0,76	0,5	0,6	*	*	0,78	2,89	0,6
2.2.10	SDK RE 30-094	3,04	3,24	0,62	0,82	0,5	0,6	*	*	0,94	---	---
2.2.11	SDK RE 4-097	4	4,08	0,61	0,69	0,4	0,4	*	*	0,97	*b) 2 in 1	
2.2.12	SDK RE 30-125	3	3,2	0,95	1,15	0,51	**	*	*	1,25	2,94	0,93
2.2.13	SDK RE 54-125	5,4	5,56	0,6	0,76	0,4	0,4	*	*	1,25	---	---
2.2.14	SDK RE 20-15	2	2,14	1,25	1,39	0,6	**	50÷75	*	1,3	1,98	1,23
2.2.15	SDK RE 20-22	2	2,2	1	1,2	1,1	**	50÷75	*	1,95	1,98	0,96
2.2.16	SDK RE 25-24	2,5	2,66	1	1,16	1	**	50÷100	0,7 x 0,4	2,15	2,44	0,94
2.2.17	SDK RE 42-28	4,2	4,36	1,01	1,17	0,75	**	*	*	2,8	---	---
2.2.18	SDK RE 46-38	4,59	4,79	0,95	1,15	0,9	**	50÷100	0,7 x 0,4	3,5	4	0,9
2.2.19	SDK RE 45-38	4,5	4,64	1,2	1,34	0,75	**	*	*	3,62	4,46	1,16
2.2.20	SDK RE 60-52	5,87	6,03	1,24	1,4	0,8	**	*	*	5,2	---	---
2.2.21	SDK RE 68-94	6,6	6,8	1,25	1,45	1,2	**	50÷160	*	9,07	6,6	1,25
2.2.22	SDK RE 74-11	7,4	7,6	1,25	1,45	1,2	**	50÷160	*	9,8	7,4	1,25
2.2.23	SDK RE 25-066	2,35	2,5	0,47	0,6	0,6	1	50÷75	*	0,66	---	---
2.2.24	SDK RE 14-03	1,4	1,5	0,6	0,7	0,41	**	*	*	0,3	---	---
2.2.25	SDK RE 15-038	1,47	1,67	0,62	0,82	0,5	**	*	*	0,38	---	---
2.2.26	SDK RE 28-07	2,8	2,96	0,6	0,76	0,5	**	*	*	0,7	---	---
2.2.27	SDK RE 18-10	1,86	2	0,87	1,01	0,7	**	*	*	1	---	---
2.2.28	SDK RE 48-12 *c)	4,8	5	2,8	3	1	**	*	*	12	---	---
2.2.29	SDK RE/RT 36-23	3,6	3,7	1,24	1,34	0,6	**	*	*	2,3	---	---

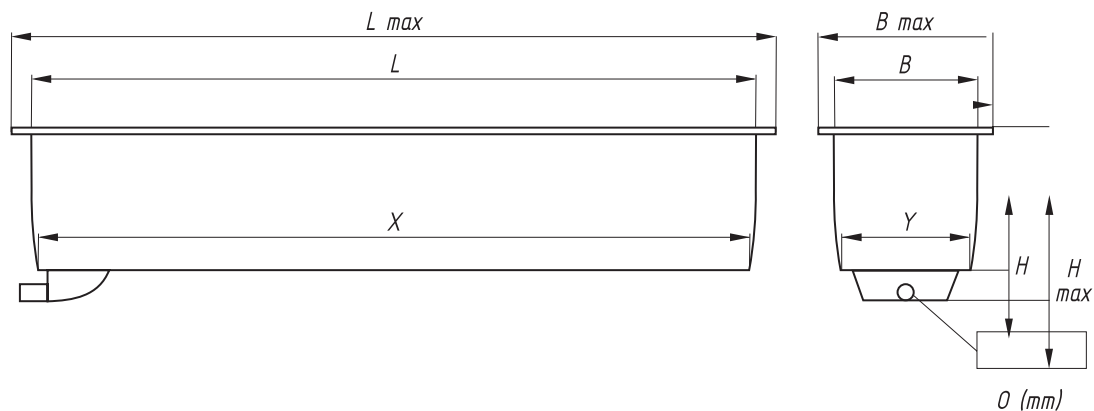
\*Szczegółowe informacje udzielane są na konkretne zapytanie./For more information please submit a request.

\* a) basen podwójny/double basins 2,26m x 0,51m

\* b) basen podwójny/ double basins 3,98 m x 0,51m

\* c) basen skręcany z 4 elementów

\*\* H max - do wysokości H należy dodać wysokość wylewki



## 2.3

### BASENY OKRĄGŁE DO HODOWLI RYB SDK RT ROUND BASINS FOR FISH BREEDING SDK RT



#### OPIS /DESCRIPTION:

Baseny okrągłe SDK RT wykonane są z laminatu poliestrowo-szklanego, stali nierdzewnej lub aluminium, rur i armatury PVC, stali cynkowanej ogniowo.

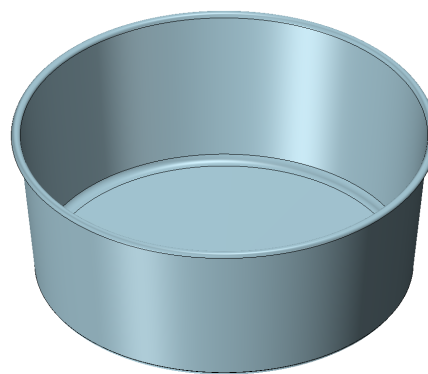
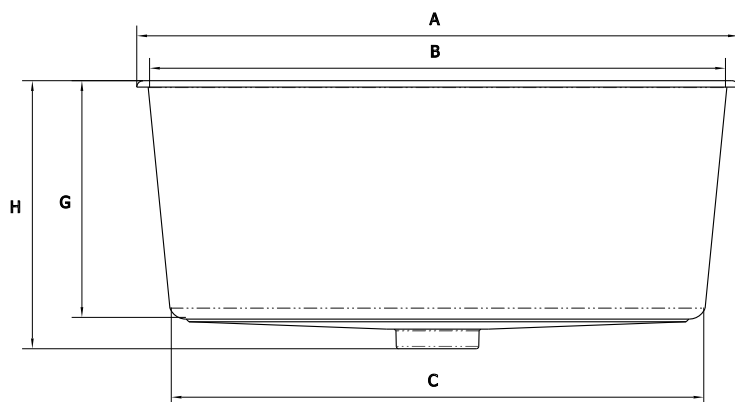
Baseny są samoczyszczące nawet przy nieznacznym, rotacyjnym przepływie wody. Martwe ryby oraz większe nieczystości pozostające na kratce odpływowej (która jest w centralnej części basenu lub przy jednej ze ścianek na wysokości lustra wody przy stosowaniu skrzynek odpływowych) są łatwe do usunięcia.

Round basins SDK RT are made of glass-reinforced polyester, stainless steel or aluminium, PVC pipes and fittings, from galvanized steel.

Basins are self-cleaning, even with a slight, rotating water flow. Dead fish and bigger impurities remaining on the drain grate (which is in the central part of the basin or at one of the walls at water level when using outlet boxes) are easy to remove.

DANE TECHNICZNE  
/TECHNICAL DATA:

Nr kat./ Cat. nr	Symbol/ Name	Średnica wewnętrzna /Inner diameter	Średnica zewnętrzna /Outer diameter	Średnica dna/ Diameter of bottom	Wysokość/ Height	Głębokość/ Depth	Nachylenie dna/Bottom slope	Średnica odpływu/ Diameter of grain grate	Pojemność/ Capacity of the basin
		B[øm]	A[øm]	C[øm]	H[m]	G[m]	[cm]	[cm]	V[m3]
2.3.1	SDK RT 05-13	0,5	0,58	0,47	0,85	0,79	-	-	1,3
2.3.2	SDK RT 07-02	0,7	0,8	0,66	*	0,6	-	-	0,19
2.3.3	SDK RT 10-05	1	1,1	0,94	*	0,8	-	-	0,53
2.3.4	SDK RT 13-07	1,32	1,42	1,29	0,7	0,6	1	30 x 30	0,7
2.3.5	SDK RT 15-07	1,49	1,6	1,46	0,62	0,48	3	30 x 30	0,71
2.3.6	SDK RT 12-14	1,2	1,34	1,1	1,45	1,45			1,47
2.3.7	SDK RT 15-18	1,54	1,67	1,29	1,42	1,18	20	Ø30	1,73
2.3.8	SDK RT 16-26	1,6	1,74	1,52	*	1,43			2,58
2.3.9	SDK RT 20-32	1,98	2,1	1,8	1,32	1,2	3	47 x 47	3,08
2.3.10	SDK RT 34-10	3,4	3,6	3,39	1,26	1,19	8	47 x 47	10
2.3.11	SDK RT 45-32	4,5	4,7	4,5	*	2,1			32



## 2.4

### BASENY OKRĄGLE Z DNEM STOŻKOWYM SDK CT ROUND BASINS WITH CONICAL BOTTOM SDK CT



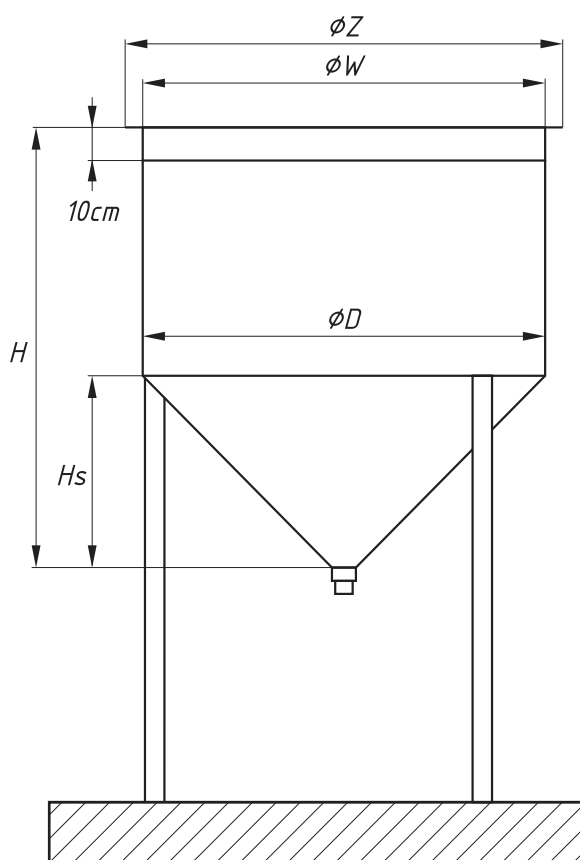
#### OPIS /DESCRIPTION:

Okrągłe baseny z dnem stożkowym wykonane są z laminatu poliestrowo - szklanego i stali nierdzewnej. Baseny te służą do podchowu wylęgu ryb, do hodowli planktonu służącego jako pokarm dla narybku. Baseny te wykorzystywane są do inkubacji ikry ryb łososiowatych. Baseny stożkowe również wykorzystuje się jako osadniki i obudowy złóż biologicznych w zamkniętych obiegach hodowli ryb.

Round basins with conical bottom are made of glass reinforced polyester and stainless steel. The basins are designed for breeding and hatching of fish, as well as for plankton used for feed for fry. The basins are used incubation of spawn of salmon family fish. Conical basins are also used as settling tanks for biological sediments renewal in fish breeding of RAS.

DANE TECHNICZNE  
/TECHNICAL DATA:

Nr kat./ Cat. nr	Symbol/Name	Średnica wewnętrzna/ Inner diameter	Średnica zewnętrzna/ Outer diameter	Średnica dna/ Diameter of bottom	Wysokość/ Height	Nachylenie dna/ Height of bottom (cone)	Pojemność/Capacity of the basin
		W[øm]	Z[øm]	D[øm]	H[m]	Hs[cm]	V[m3]
2.4.1	SDK CT 05-01	0,49	0,54	0,44	0,7	0,16	0,1
2.4.2	SDK CT 06-014	0,6	0,64	0,58	0,6	0,2	0,14
2.4.3	SDK CT 08-04	0,8	0,96	0,78	0,66	0,27	0,24
2.4.4	SDK CT 07-033	0,7	0,75	0,66	0,84	0,34	0,33
2.4.5	SDK CT 08-05	0,8	0,95	0,76	1,17	0,45	0,51
2.4.6	SDK CT 10-07	0,98	1,08	0,95	1,2	0,5	0,78
2.4.7	SDK CT 10-12	0,99	1,09	0,95	1,7	0,5	1,2
2.4.8	SDK CT 11-10	1,09	1,23	1,03	1,27	0,35	1,03
2.4.9	SDK CT 15-20	1,54	1,66	1,29	1,4	0,2	2
2.4.10	SDK CT 16-30	1,6	1,76	1,5	2,05	0,6	3,7
2.4.11	SDK CT 20-70	2	2,18	2	2,6	0,6	7,9
2.4.12	SDK CT 22-82	2,16	2,23	2,1	2,6	0,6	8,2
2.4.13	SDK CT 07-03	0,7	0,8	0,65	1,13	0,43	0,3
2.4.14	SDK CT 12-10	1,2	1,3	1,14	1,15	0,25	1
2.4.15	SDK CT 09-03	0,9	1	0,87	0,75	0,2	0,3
2.4.16	SDK CT 05-013	0,49	0,58	0,48	0,98	0,36	0,13
2.4.17	SDK CT 03-04	0,35	0,43	0,33	0,5	0,1	0,04
2.4.18	SDK CT 04-06	0,4	0,48	0,4	0,62	0,39	0,06
2.4.19	SDK CT 16-34	1,6	1,76	1,5	1,8	0,15	3,4
2.4.20	SDK CT 11-10	1,1	1,24	1,04	1,22	0,29	1
2.4.21	SDK CT 05-018	0,5	0,58	0,45	1	0,2	0,18



## 2.5

### BASENY SEGMENTOWE DO HODOWLI RYB SDK SRT SEGMENT BASINS FOR BREEDING SDK SRT



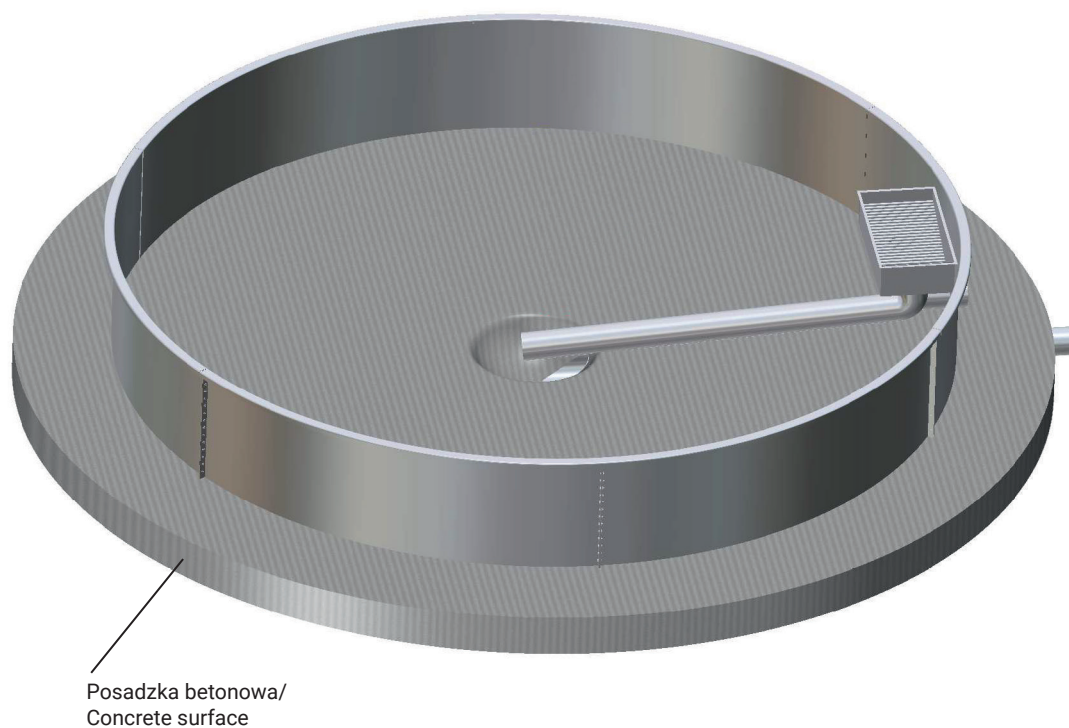
#### OPIS /DESCRIPTION:

Baseny do hodowli ryb wykonane są z segmentów laminatowo - szklanych i łączone śrubami ze stali nierdzewnej. Łączenia są tak wykonane, że segmenty nie zachodzą na siebie i przez to basen wewnątrz jest gładki. Baseny mogą być wyposażone w skrzynki odpływowe z kratą oddzielającą.

Segments basins for fish breeding are made from glass reinforced laminate and stainless steelscrews. Joints are made so that the segments do not overlap and so the pool inside is smooth. Basins can be equipped with outlet boxes with separating grates.

DANE TECHNICZNE  
/TECHNICAL DATA:

Nr kat./ Cat. nr	Symbol/Name	Średnica/Diameter		Średnica dna/ Diameter of bottom	Wysokość/ Height	Pojemność basenu/Capacity of the basin
		A[øm]	B[m]	C[øm]	H max[m]	V[m3]
2.5.1	SDK SRT 6-0,9	6,16	6	6,18	0,9	25,4
2.5.2	SDK SRT 6-1,1	6,16	6	6,18	1,1	31,1
2.5.3	SDK SRT 6-1,5	6,2	6	6,18	1,5	42,4
2.5.4	SDK SRT 6-2,2	6,2	6	6,18	2,2	62,2
2.5.5	SDK SRT 7-1,5	7,2	7	7,18	1,5	57,7
2.5.6	SDK SRT 8-1,5	8,2	8	8,18	1,5	75,3



## 2.6

### SYSTEMY ODPLYWOWE OUTFLOW SYSTEMS USED IN BASINS FOR FISH BREEDING

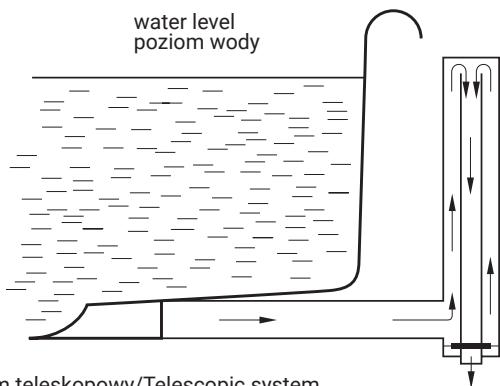


OPIS  
/DESCRIPTION:

Systemy odpływowe stosowane w basenach do hodowli ryb:

Outflow systems used in basins for fish breeding:

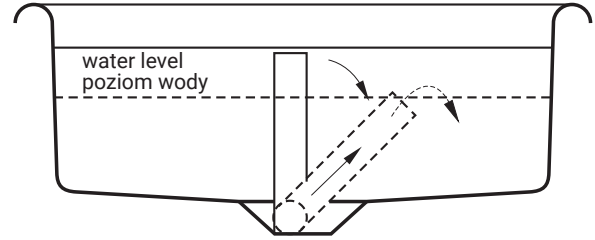
Nr kat./Cat.nr	Symbol/Name
2.6.4	SDK OtS System teleskopowy/Telescopic system (75mm x 50 mm)
2.6.5	SDK OtS System teleskopowy/Telescopic system (110mm x 75 mm)
2.6.6	SDK OtS System teleskopowy/Telescopic system (160 mm x 110 mm)



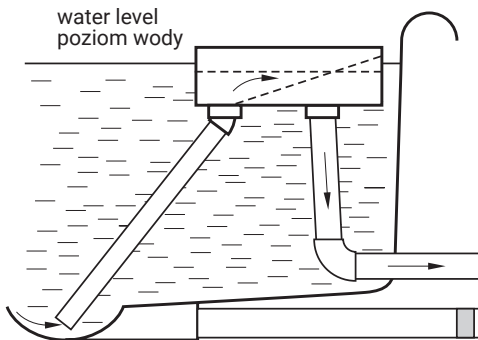
System teleskopowy/Telescopic system





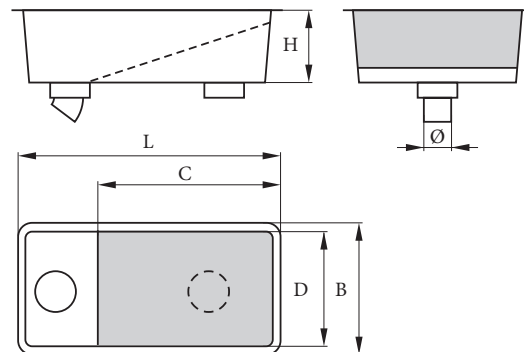
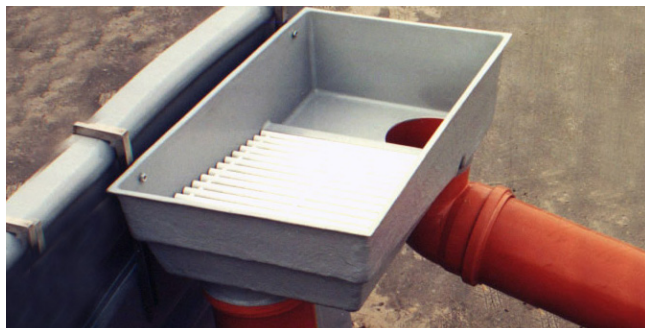


Rura uchylna/Lifting pipe



**DANE TECHNICZNE**  
/TECHNICAL DATA:

Nr kat./ Cat.nr	Outlet box/Symbol	Długość/ L - Length	Szerokość/ B - Width	Długość/ C - Length of the grid	Szerokość kraty/ D - Width of the grid	Wysokość/ H - Height	Średnica rury odpływowej/ Drain pipe diameter [mm]
2.6.1	SDK OF 09	0,53	0,4	0,3	0,315	0,18	50 - 75
2.6.2	SDK OF 22	0,87	0,57	0,48	0,45	0,2	50 - 200
2.6.3	SDK OF 35	1,04	0,615	0,64	0,55	0,25	50 - 250



Skrzynki odpływowe umieszczone wewnątrz basenu  
/Outlet box inside the basin

## 2.7

### RAS - OBIEGI ZAMKNIĘTE

### RAS – RECYRCULATING AQUACULTURE SYSTEM



#### OPIS

#### /DESCRIPTION:

RAS - Obiegi zamknięte są to systemy do produkcji ryb w pełni kontrolowanych warunkach z kilkukrotnym wykorzystaniem wody.

Nasza firma zajmuje się produkcją pełnego asortymentu potrzebnego do recyrkulatów. Wykwalifikowana kadra pomoże w doborze odpowiednich urządzeń oraz zajmie się ich montażem na wyznaczonym przez inwestora miejscu. Każdy projekt, wyceniany jest indywidualnie w zależności od lokalizacji, warunków zabudowy, sytuacji na rynku itp.

RAS - closed circuits are fish production systems in fully controlled conditions with the multiple use of water.

Our company produces a full range of equipment needed in RAS systems. Our professional staff will help in the selection of appropriate equipment and will take care of their assembly at a specified location by the investor. Each project is individually priced depending on the location, zoning, situation on the market, etc.

3

---

**WYPOSAŻENIE  
WYLĘGARNI**  
HATCHERY EQUIPMENT

### 3.1

## APARATY DŁUGO-STRUMIENIOWE LONG-STREAM APPARATUSES



### OPIS /DESCRIPTION:

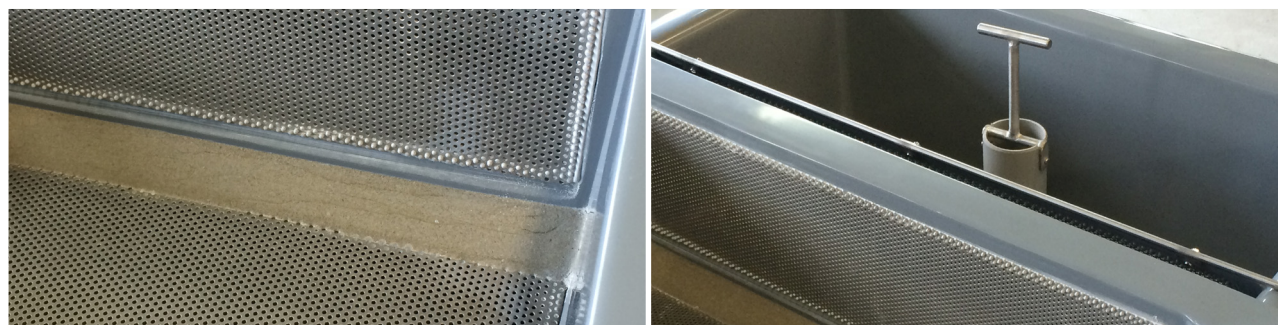
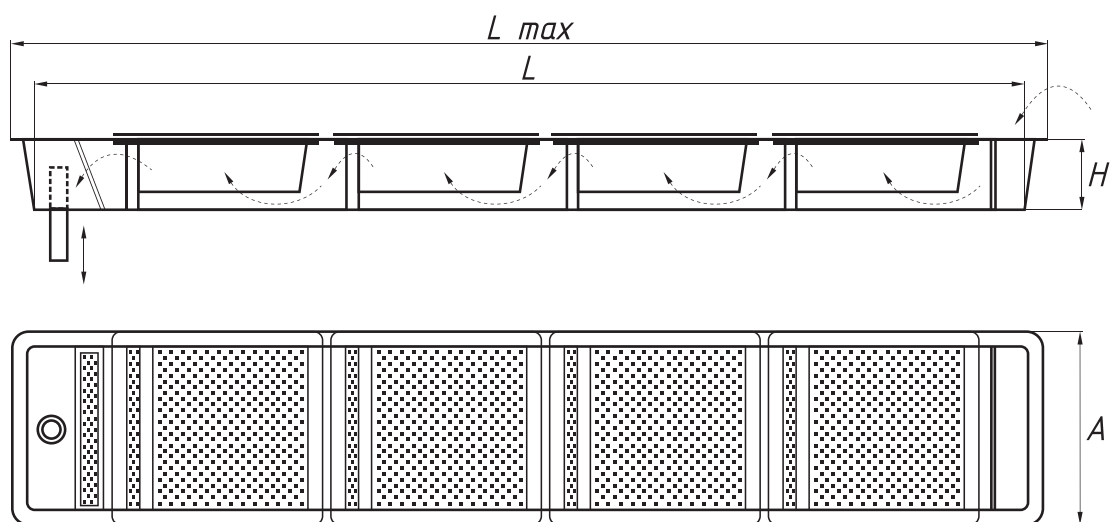
Aparaty długo-strumieniowe, wykonane są z laminatu poliestrowo-szklanego, blachy perforowanej (aluminiowej lub nierdzewnej) i rur PVC. W skład jednego kompletnego aparatu wchodzi: skrzynki do inkubacji ikry, dwie zastawki z siatką perforowaną (jedna od strony dopływu w celu likwidacji pęcherzyków powietrza w napływającej wodzie, druga od strony rury odpływowej) oraz jednego basenu. Basen w późniejszym okresie służy również do odchowu wylęgu. Wewnątrz jest gładki i błyszczący co zapewnia utrzymanie czystości. Skrzynki są dobrze dopasowane do wewnętrznej części aparatu, co uzasadnia prawidłowy ruch wody i poprawną inkubację ikry. Baseny wchodzi jeden w drugi, co pozwala na ekonomiczny transport i składowanie, w czasie kiedy nie są eksploatowane.

Long-stream apparatuses are made of glass reinforced polyester, perforated aluminum or stainless steel and PVC pipes.

One complete apparatus consists of four boxes for spawn incubation, two gates with perforated net, one from the inflow side to eliminate air bubbles in the inflowing water, the other from the outflow side, and one basin which later is used for keeping the fry. The basins inside are smooth and their inside surface is easy to clean. The boxes are well fit to the inner part of the basin, which justifies the right water flowing direction (as shown in the diagram) and correct hatching process. The basins can be put one into another, which allows easy and convenient transportation or storing when they are not used.

DANE TECHNICZNE  
/TECHNICAL DATA:

Nr kat./Cat.nr	Symbol/Name	Długość/Lenght	Długość maks./ Lenght max	Szerokość/Width	Wysokość/Height
		L [m]	L max[m]	A[m]	H[m]
3.1.1	SDK Hg2b	1,4	1,48	0,6	0,175
3.1.2	SDK Hg3b	1,84	1,93	0,6	0,17
3.1.3	SDK Hg4b	2,31	2,4	0,6	0,17
3.1.4	SDK Hg7b	3,91	3,995	0,602	0,17
3.1.5	SDK Hg5b	2,91	3	0,6	0,175
3.1.6	SDK Hg6b	3,41	3,51	0,6	0,17



### 3.2

## SŁOJE WEISSA WEISS JARS

---



---

#### OPIS /DESCRIPTION:

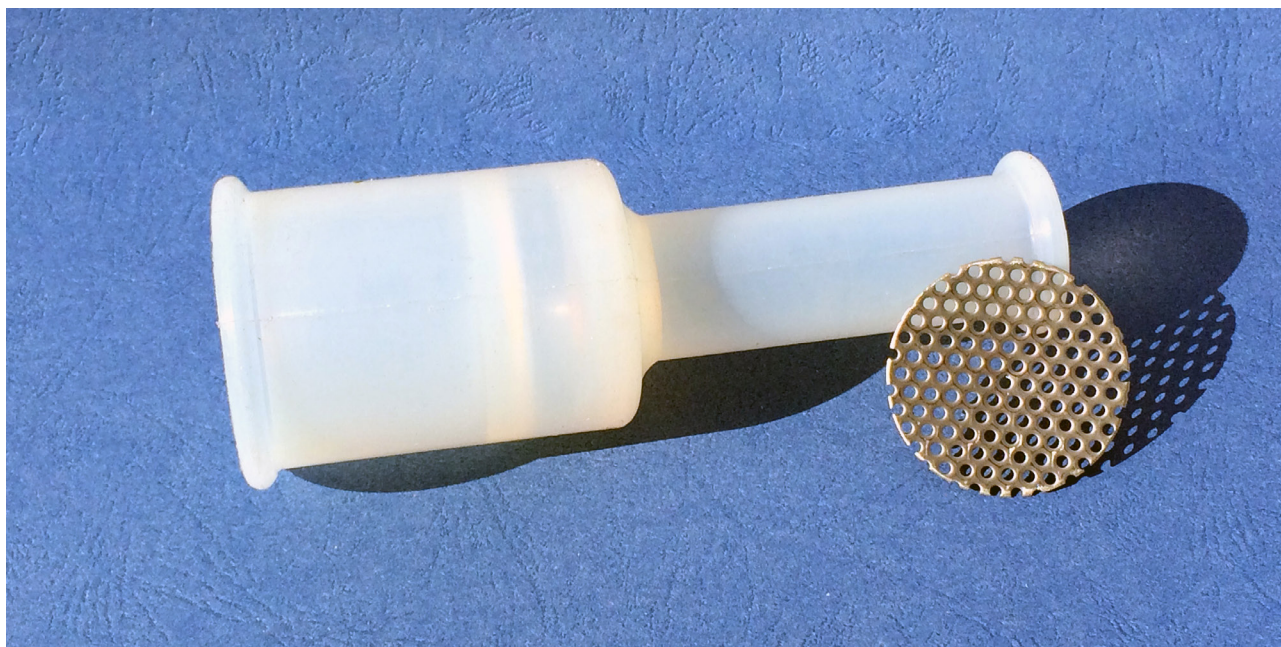
Słoje Weissa wykonane są ze szkła i laminatu o pojemności ok. 8 litrów, osadzone na nierdzewnym stojaku. Wychodząc naprzeciw Państwa oczekiwaniom proponujemy Weissy w dowolnej konfiguracji zaczynając od 2 kończąc na 10 stojach w jednym rzędzie.

Weiss jars are made of glass and a laminate with a capacity of approx. 8 liters, mounted on a stainless steel rack. To meet your expectations, we offer Weiss Jars in sets from 2 pieces up to 10 pieces in one row.

---

**DANE TECHNICZNE**  
/TECHNICAL DATA:

Nr kat./Cat.nr	Symbol/Name
3.2.1	SDK WJs Słój Weissa w zestawie/Weiss jar in the set
3.2.2	SDK WJa Słój Weissa z odpływem i łącznikiem/Weiss jar with upper outlet and connector
3.2.3	SDK WJ Słój Weissa (szkło)/Weiss jar (glass)
3.2.4	SDK WJo Odpływ górny do słoja Weissa/Upper outlet for Weiss jar
3.2.5	SDK WJc Silikonowy łącznik do słoja Weissa/Connector for Weiss jars



---

**OPIS**  
/DESCRIPTION:

**Łącznik do słoja Weissa:**

- Wykonany jest z kauczuku silikonowego co zapewnia długi okres użytkowania
- Ochronna siatka zapobiega cofaniu się ikry w razie chwilowego braku wody

**Connector for Weiss Jars:**

- It is made of silicone rubber to ensure a long service life
- Protective grid prevents backflow of eggs in the event of a momentary lack of water

### 3.3

## STOŻKI DO INKUBACJI IKRY CONES FOR EGGS INCUBATION



#### OPIS /DESCRIPTION:

Stożki do inkubacji dużej ilości ikry po osiągnięciu stadium zaoczkowania. Wykonane są z laminatu poliestrowo-szklanego, nylonowej siatki oraz stali nierdzewnej.

Cones for incubation of large volumes of eggs which has reached the eyed stage. Incubator is made from glass reinforced polyester, nylon net and stainless steel.

#### DANE TECHNICZNE /TECHNICAL DATA:

Nr kat./Cat.nr	Symbol/Name	Średnica/Diameter	Wysokość/Height	Wysokość dna (stożek)/Height of bottom (cone)	Pojemność basenu/ Capacity of the basin
		[øm]	H[m]	Hs[cm]	V[m3]
3.3.1	SDK Csis90	0,645	1.13	0,16	0,13
3.3.2	SDK Csis240	0,87	1.13	0,23	0,24



### 3.4

## SYSTEMY DO INKUBACJI ARTEMII ARTEMIA INCUBATOR



#### OPIS

/DESCRIPTION:

System do inkubacji i podchowu artemii.

W skład systemu wchodzi :

- Stelaż wykonany ze stali nierdzewnej
- 4 x Słoje po 7l.
- Kompresor 60l/min.
- 4 x regulatory przepływu powietrza
- Oświetlenie składające się z 3 lamp o łącznej mocy 300 W

W swojej ofercie mamy również karmniki do artemii (SDK ARFF) znajdujące się w dziale karmniki dla ryb.

The incubation and rearing of the artemia.

The system includes:

- The frame is made of stainless steel
- 4 x jars after 7l.
- Compressor 60l / min.
- 4 x air flow regulators
- Lighting consisting of 3 lamps with a total power of 300 W

In our offer we have feeders for Artemia (SDK ARFF). You can find details of them in our catalogue in section for fish feeders .

### 3.5

#### SŁOJE MCDONALDA MCDONALD HATCHING JARS

---



---

#### OPIS /DESCRIPTION:

Są to uniwersalne słoje do inkubacji ikry ryb łososiowatych, karpowatych, jesiotrowatych i innych. Wykonane ze szkła oraz plastiku. Pojemność jednego słoja wynosi 8 litrów.

These are universal jars for spown incubation of salmonids, carp, sturgeon and other species. Made of glass and plastic. The capacity of a single jar is 8 liters.

4

---

**SORTOWNICE  
DO RYB**  
FISH SORTING  
MACHINES

## 4.1

### SORTOWNICA AUTOMATYCZNA SDK AFGM AUTOMATIC FISH SORTING MACHINE SDK AFGM



#### OPIS /DESCRIPTION:

- Sortownica umożliwia sortowanie ryb od 10 do 600 gramów,
- sortownica posiada możliwość dowolnego ustawiania za pomocą pokrętki wielkości sortowanych ryb w trakcie pracy, co znacznie zmniejsza czas doboru zadanych sortów,
- sortownica posiada regulację pochylecia całego urządzenia,
- elementy sortujące wykonane są z nierdzewnych obracających się rolek, rolki sortujące obracają się na łożyskach kulkowych, a napędzane silnikiem elektrycznym,
- regulacja kąta nachylenia i regulacja wielkości otworów podających ryby na rolki sortujące,
- elementy jak: kosz zasypowy, komory sortów i osłony rolek sortujących wykonane są z laminatu poliestrowo - szklanego co zapewnia doskonałą gładkość i łatwość w utrzymaniu idealnej czystości,
- ryby na każdym etapie sortowania spryskiwane są wodą, której ilość może być dowolnie regulowana zaworami,
- urządzenie posiada pneumatyczne koła jezdne, co pozwala 1 osobie na dowolne przemieszczenie sortownicy po firmie.
- Sorting fish from 10 to 600 gram,
- The sorting machine can be set with a knob according to the size of the sorting fish while working, which shortens the time of achieving accurate sorting,
- The sorting machine has a regulation of tilting of the device,
- The sorting elements are made of stainless rolling grates,
- The sorting grates roll on the ball-bearing, and are moved by an electrical engine,
- The strew chamber has the tilting angle regulation, and the slot size for fish sorting rolls regulation,
- The following elements: the strew chamber, sorting chambers, and the sorting rolls covers are made of glass reinforced polyester which provides perfect smooth surface and very easy keeping cleanness,
- During each phase of sorting fish is sprinkled with water, which amount can be easily controlled with valves,
- The device has pneumatic wheels, which allows one person to remove the sorting machine around a farm.

## DANE TECHNICZNE /TECHNICAL DATA:

Nr kat./ Cat.nr	Symbol/Name	Długość/ Length [m]	Szerokość/ Width [m]	Wysokość/ Height [m]	Wydajność/ Efficiency [t/h]	Woda wymagania/ Water requirements [l/s]	Waga/ Weight [kg]	Moc/Power [kW]
4.1.1	SDK AFGM 0101	3,2	1	1,2	4	5	170	0,25
4.1.2	SDK AFGM 0105	3,3	1,55	1,3	6	7	390	0,25
4.1.3	SDK AFGM 0106	3,4	1,78	1,35	8	10	460	0,35

\* Wydajność jest uzależniona od wielkości ryby/Efficiency depends on size of sorting fishes

## 4.2

### SORTOWNICA RĘCZNA SDK FSM HAND SORTING MACHINE SDK FSM



## OPIS /DESCRIPTION:

- sortownica umożliwia sortowanie ryb na dwa lub trzy sorty od 10 do 450 g,
- posiada możliwość ustawienia 16 sortów w dwóch sortujących komorach,
- komory sortujące posiadają obrotowe rolki wykonane z polerowanej stali nierdzewnej,
- stałe spryskiwanie wodą sortowanych ryb,
- możliwość regulacji ilości wody potrzebnej do transportu posortowanych ryb,
- mechaniczne wspomaganie podnoszenia komór sortujących,
- łatwe przemieszczanie sortownicy po obiekcie.
- sorting fish into 2 or 3 groups from 10 to 450 g,
- It is possible to set 16 sorts in two sorting chambers,
- The sorting chambers have rolling grates made of polished stainless steel,
- Permanent sprinkle process while sorting fish,
- Possibly of water amount regulation needed for sorted fish transportation,
- Mechanical support of sorting chambers lifting,
- Easy moving of the sorting machine around the farm.

## DANE TECHNICZNE /TECHNICAL DATA:

Nr kat./ Cat.nr	Symbol/Name	Długość/ Length [m]	Szerokość/ Width [m]	Wysokość/ Height [m]	Wydajność/ Efficiency [t/h]	Woda wymagania/ Water requirements [l/s]	Waga/ Weight [kg]
4.2.1	SDK FSM 2S	1,68	0,95	0,85	1,5	4	65
4.2.2	SDK FSM 3S	1,9	1,05	1,3	1	4	90

### 4.3

#### SORTOWNICA DO NARYBKU SDK FSM F2 SORTING MACHINE FOR FRAY SDK FSM F2



#### OPIS /DESCRIPTION:

- Sortownica przeznaczona jest do ręcznego sortowania dużych ilości narybku od 10 do 200 gramów,
- sortownica posiada sortujące rury wykonane z nierdzewnej stali o średnicy 40mm,
- urządzenie posiada doprowadzenie wody do komór sortujących,
- sortownica posiada regulację wysokości pochylecia, co się wiąże z prędkością i dokładnością sortowanych ryb,
- sortownica posiada tuleje regulacyjne.
- The sorting machine is purposed to hand sorting of fray from 10 to 200 gram,
- The sorting machine has sorting pipes made of stainless steel with diameter of 40mm,
- The device has water system connected to the sorting chambers,
- The sorting machine has height lifting regulation, which is important for the speed and accuracy of the sorting fish.

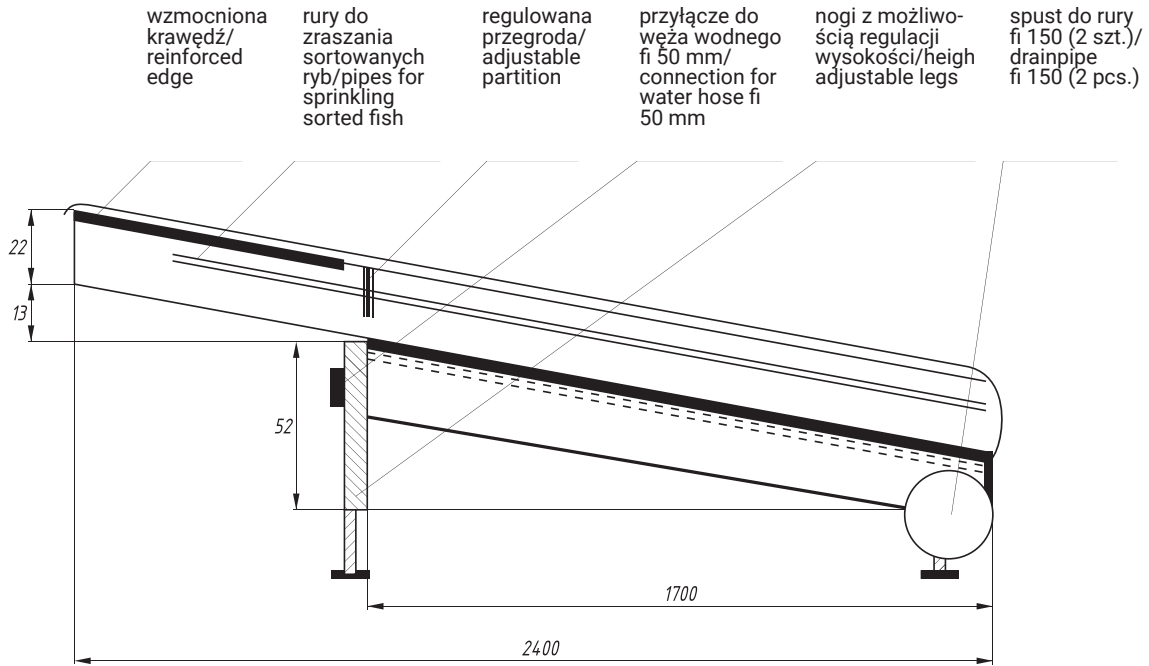
**DANE TECHNICZNE**  
/TECHNICAL DATA:

L (długość) x B (szerokość) x H (wysokość)  
2,4m x 0,7m x 1,1m,  
Waga: ~ 62 kg.

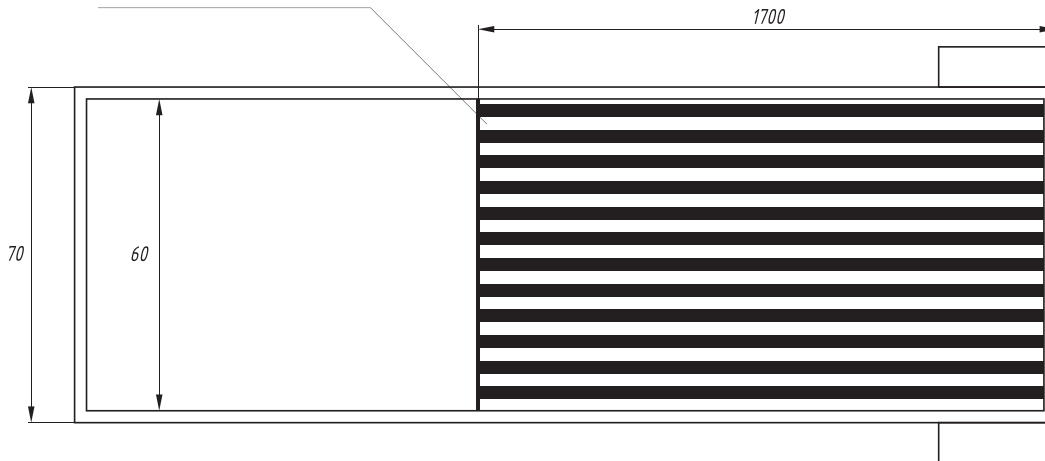
L(length)x B(width)x H(height)  
2,4 m x 0,7 m x 1,1 m,  
Weight: ~ 62 kg.

Zapotrzebowanie na wodę:  
~ 2 l/s (w zależności od odległości trans-  
portowanych ryb po sortowaniu).

Water demand:  
~ 2l/s (depending on the distance of fish  
transportation after sorting).

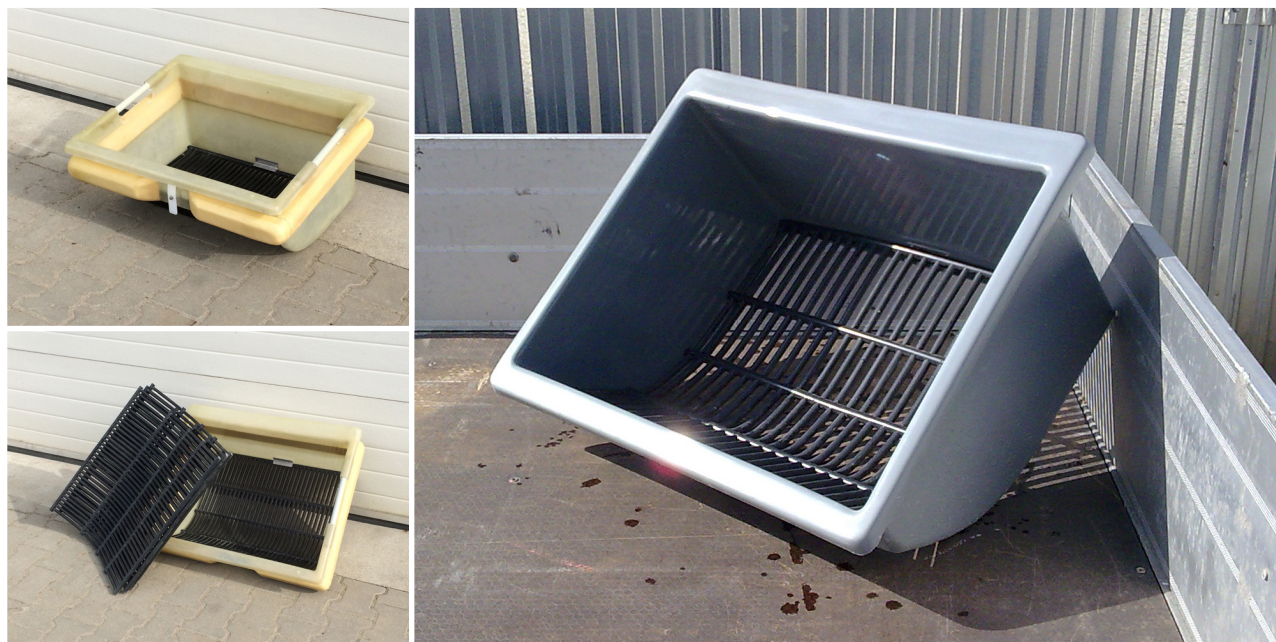


rury ze stali nierdzewnej fi 41 mm  
z możliwością ustawiania szczelin  
stainless steel pipes (fi 41) with adjustable slots



#### 4.4

### SORTOWNICA KOŁYSKOWA SDK SCM 06 CRADLE SORTING MACHINE SDK SCM 06



#### OPIS /DESCRIPTION:

Sortownica służy do ręcznego sortowania ryb od 8 do 110 g. Do sortownicy istnieje możliwość zamówienia kratki sortujących wykonanych z rur PVC o wymiarach szczelin: 3,5 - 16mm. Sortownice wykonywane są w dwóch wersjach standardowej i pływającej.

The sorting machine is for hand fish sorting 8 to 110 g.

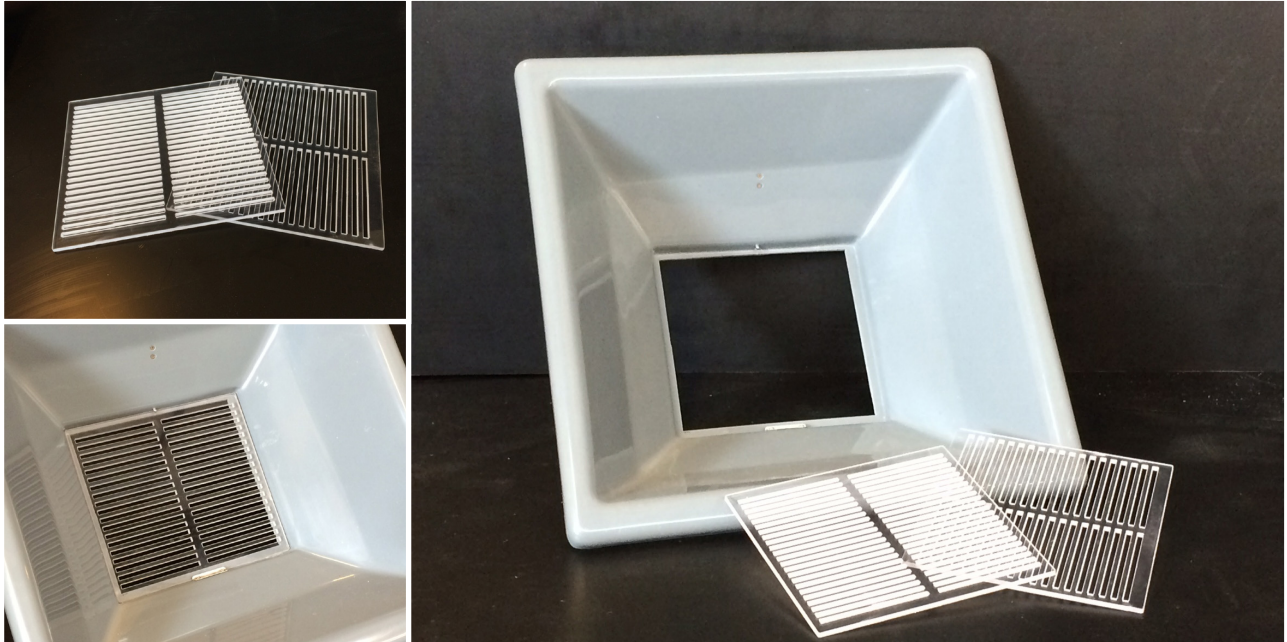
There are sorting grates added to the sorting machine made of PVC pipes with the slots dimensions: 3,5 - 16mm. The sorting machines are made in two version: the standard one and the floating one.

Nr kat./Cat.nr	Symbol/Name
4.4.1	SDK SCM06 Sortownica kołyskowa 50cm x 70cm x 35cm/Cradle sorting machine 50cm x 70cm x 35cm
4.4.2	SDK SCM06F Sortownica kołyskowa pływająca/Cradle sorting machine floating
4.4.3	SDK SGs Wymienne kratki do sortownicy 3,5-7mm/Grids for cradle sorting machine 3,5-7mm
4.4.4	SDK SGb Wymienne kratki do sortownicy 7,5-16mm/Grids for cradle sorting machine 7,5-16mm



## 4.5

### **SORTOWNICA DO WYLĘGU SDK SCM 05** SORTING DEVICE FOR HATCH SDK SCM 05



#### **DANE TECHNICZNE** /TECHNICAL DATA:

**Wymiary:**  
460mm x 460mm x h-16

**Wielkość kratki sortowniczej:**  
190mm x 205mm

**Na zamówienie wykonujemy kratki  
sortownicze do sortowicy:**  
od 2mm do 5mm

**Dimensions:**  
460mm x 460mm h-16

**Sorting grid dimensions:**  
190mm x 205mm

**On request we made sorting grids:**  
from 2mm to 5mm

<b>Nr kat./Cat.nr</b>	<b>Symbol/Name</b>
4.5	SDK SCM05    Sortownica do wylęgu /Sorting device for hatch
4.5.1	SDK SCM05g    Kratki sortownicze do wylęgu/Grids for sorting device for hatch.

## 4.6

### BASEN DO SORTOWANIA RYB BASIN FOR SORTING FISHES AND FRAY

---



---

#### OPIS /DESCRIPTION:

Basen wykonany z laminatu poliestrowo-szklanego i stali nierdzewnej. Gładka, wewnętrzna powierzchnia pomaga utrzymać zbiornik w czystości. Basen służy do sortowania małych i średnich ilości ryb różnych wielkości. Specyfiką tego typu basenu jest zastosowanie skrzynek sortowniczych znajdujących się wewnątrz, co pozwala na sortowanie ryb będących w wodzie.

Basin is made of glass-reinforced polyester and stainless steel. The smooth inner surface helps to keep the container clean. Basin is used to sort small and medium quantities of fishes of different sizes. This type of the basin has sorting boxes inside allowing to sort fishes in the water.

5



---

**PODNOŚNIKI  
DO RYB**  
THE LIFT FOR FISH

## 5.1

### PODNOŚNIK DO RYB „ŚRUBA ARCHIMEDESA” THE LIFT FOR FISH „ARCHIMEDES SCREW”



#### OPIS /DESCRIPTION:

Podnośnik do ryb „Śruba Archimedesa” służy do transportu żywych ryb ze stawu na sortownicę albo ze stawu lub wagi na samochód transportowy. Podnośnik zapewnia transport ryb na wysokość nawet do 4 m (przy długości śruby 7 m), bez ryzyka ich skaleczenia. Urządzenie w sposób bezstresowy pozwala manipulować rybą na stawach, co ma duże znaczenie w okresie intensywnych przyrostów. Konstrukcja podnośnika zapewnia łatwe przemieszczanie urządzenia po terenie obiektu. W połączeniu z systemem rurociągów zapewnia znaczne ułatwienie pracy przy sortowaniu i załadunku ryb.

The lift for fish “Archimedes’ screw” is used for live fish transportation from a pond to a sorting machine, or from a pond or scales to a transportation vehicle.

The lift allow fish transportation for a height up to 4m. (along with the screw’s length of 7m.) with no risk of fish cut. This device also allows to manipulate fish without stress in a pond, what is great importance especially during intensive hatching periods. The construction of the lift allow easy removal. Along with the pipe system it provides a great facility in fish sorting and loading.

- produkujemy „Śruby Archimedes” o średnicy 380mm i długościach 4,5,6 lub 7m, co umożliwia podnoszenie ryb na wysokość: 2; 2,7; 3,4 i 4m,
  - śruba umożliwia podnoszenie ryb o wadze od 5g do 2,5kg,
  - rama śruby umożliwia wszelkie regulacje oraz dowolne usytuowanie w terenie i na krawędzi stawu,
  - podnośnik samoczynnie transportuje ryby z sadzą lub siecią w stawie, albo załączonego w komplecie pojemnika,
  - śruba jest napędzana silnikiem elektrycznym 3 faz 400V 0,75KW,
  - w podnośniku ryby transportowane są wraz z wodą, która w końcowej fazie może być całkowicie odprowadzona z powrotem do stawu lub załączonego w komplecie pojemnika,
  - podnośnik może być wyposażony w falownik tyrystorowy do płynnej regulacji obrotów.
- We produce „Archimedes’ screws” with diameter of 380mm and length of 4,5,6 or 7m, which enable lifting fish up to : 2; 2,7; 3,4 and 4m,
  - the screw enable fish lifting with weight from 5g to 2,5kg,
  - the frame of the screw allows all kinds of regulations and any location in an area or at the edge of a pond,
  - the lift transports fish from a net in a pond, or a box included in a set,
  - the screw is propelen by an electrical engine 3 phase 400V 0,7KW,
  - fish are transported with water in the lift, which at the end may be fully disposed back to a pond or to a box included in a set,
  - the lift may be equipped in an inverter for a good regulation of the screw’s rotation.

---

## DANE TECHNICZNE

/TECHNICAL DATA:

Zasilanie 1 faz. 230V, lub 3 faz. 400V.  
Moc 0,75 kW.

Voltage 1 phase 230V, or 3 phase 400V.  
Power 0,75 kW.

Nr kat./Cat.nr	Symbol/Name
5.1.1	SDK AS 04 - 4,7m x 2m x 2,2m; waga/weight - 190kg
5.1.2	SDK AS 05 - 5,7m x 2,1m x 2,2m; waga/weight - 210kg
5.1.3	SDK AS 06 - 6,7m x 2,3 x 2,2m; waga/weight - 240kg
5.1.4	SDK AS 07 - 7,7m x 2,6m x 2,2m; waga/weight - 270kg



---

**NAPOWIETRZANIE  
I NATLENIANIE**  
AERATION  
AND OXYGENATION

## 6.1.1

### AERATORY GRZYBKOWE SDK H807, 807/1 SPRAYING AERATORS SDK H807, 807/1



#### OPIS /DESCRIPTION:

Urządzenia do przewietrzania, napowietrzania i natleniania wody w stawach hodowlanych.

Służą do przemieszczania oraz oczyszczania wody hodowlanej na farmach rybnych w celu intensyfikacji produkcji.

Urządzenia te stosuje się do likwidacji stref beztlenowych w głębszych zbiornikach wodnych.

Aerators - devices for water aeration in fish breeding ponds. They are also used for removing and cleaning fish breeding water in fish farms in order to increase production. Aerators are used for aeration during summer when there is no sufficient amount of oxygen in water which can lead to diseased fish and, in extreme cases, asphyxia. Aerators are used in winter for water aeration in carp family fish warehouse. These devices are also used to eliminate no-air sections in deeper ponds.

Aerator/Symbol	H 807 (055kW) 0826-490-880-706	H 807/1 (075 kW) 0826-490-880-719
Nr kat./Cat. nr	6.1.1.1	6.1.1.2
Moc/Power	0,55 kW	0,75 kW
Wydajność (l/s)/Efficiency	80	120
Obroty silnika (min1)/Engine speed	1410	2800
Napięcie (V)/Voltage	400	230/400
Częstotliwość (Hz)/Frequency	50	50
Wymiary LxBxH (cm)/Dimensions	130 x 116 x 79	130 x 116 x 79
Waga aeratora (kg)/Weight	34	34



## 6.1.2

### AERATORY GRZYBKOWE AQUAPOLTECH PY,PYD SPRAYING AERATORS AQUAPOLTECH PY, PYD



#### OPIS

/DESCRIPTION:

- Powoduje sztuczną cyrkulację wody.
- Jest lekki i łatwy w instalacji.
- Wypuszcza wodę do góry jak fontanna, co zwiększa atrakcyjny wygląd jeziora, basenu.
- Causes artificial circulation of water.
- It is lightweight and easy to install.
- Fires up water like a fountain which increases the attractive appearance of the lake, or a pond.

#### DANE TECHNICZNE

/TECHNICAL DATA:

Nr kat./Cat.nr	Symbol/Name	Moc/Power [kW]	Napięcie/Voltage [V/50Hz]	Waga/Weight [kg]	Wydajność/Efficiency [m3/h]
6.1.2.1	PY-0.55	0,55	230/400	20	70
6.1.2.2	PY-0.75	0,75	230/400	23	85
6.1.2.3	PY-1.1	1,1	400	25	95

### 6.1.3

#### AERATORY FONTANNOWE YFB, YFBD FOUNTAIN AEARATORS YFB, YFBD



#### OPIS

/DESCRIPTION:

- Połączenie pompy pływającej i dyszy rozpylającej.
- Może być używany również bez dyszy.
- Lekki, cichy, poręczny i łatwy w instalacji.
- Stosowany jako fontanna dekoracyjna w stawach rekreacyjnych.
- W stawach hodowlanych usuwa szkodliwe gazy.
- Może być stosowany do kopuł tlenowych.
- The combination of a floating pump and spray nozzle.
- It can also be used without the spray nozzle.
- Lightweight, quiet, compact and easy to install.
- Used as a decorative fountain in a recreation pond.
- In the breeding ponds removes harmful gases.
- Can be used for oxygen domes.

#### DANE TECHNICZNE

/TECHNICAL DATA:

Nr kat./ Cat. nr	Symbol/Name	Moc/Power [kW]	Napięcie/Voltage [V/50Hz]	Wydajność/Efficiency [m3/h]	ŚREDNICA ROZPRYSKU WODY / Diameter of the spray [m]
6.1.3.1	YFB1800-5-55	1,8	400	55	10-12
6.1.3.2	YFBD1500-4-55	1,5	230	55	9-11
6.1.3.3	YFBD1100-7-30	1,1	230	30	8-10
6.1.3.4	YFBD750-5-25	0,75	230	25	6-8
6.1.3.5	YFBD550-5-20	0,55	230	20	4-6

## 6.1.4

### AERATORY ŁOPATOWE SC, SCD PADDLEWHEEL AERATORS SC, SCD



#### OPIS /DESCRIPTION:

- Służy do napowietrzania stawów hodowlanych.
- Likwiduje martwe strefy beztlenowe w stawach.
- Lekki i łatwy w obsłudze.
- Uwalnia zbiornik wodny od szkodliwych gazów.
- It is used for ponds aeration.
- Eliminates dead anaerobic zones in the ponds.
- Lightweight and easy to use.
- In the ponds removes harmful gases.

#### DANE TECHNICZNE /TECHNICAL DATA:

Nr kat./ Cat. nr	Symbol/Name	Moc/Power [kW]	Napięcie/Voltage [V/50Hz]	Ilość łopat/nr of paddlewheel	Waga/Weight [kg]
6.1.4.1	SCD - 0,75	0,75	230	2	80
6.1.4.2	SC - 1,1	1,1	400	2	80
6.1.4.3	SC - 1,5	1,5	400	4	100

## 6.1.5

### AERATORY STRUMIENIOWE SL, SLD AIR JET AERATORS SL, SLD



#### OPIS /DESCRIPTION:

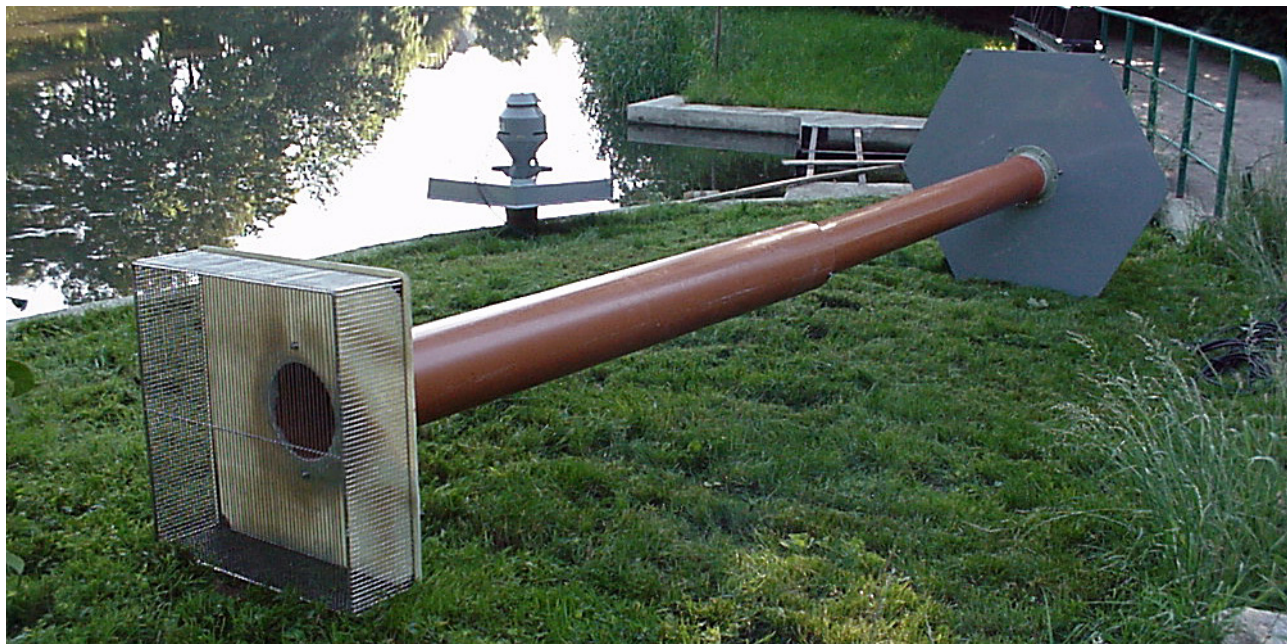
- Odpowiedni do wody o głębokości poniżej 2 m.
- Likwiduje martwe strefy beztlenowe w stawach dzięki silnemu strumieniowi wody.
- Możliwość regulacji kąta dyszy napowietrzającej.
- Zbudowany z plastiku i stali nierdzewnej co daje wyjątkową trwałość.
- Mały, lekki i cichy, łatwy w instalacji i wygodny w obsłudze.
- Przeznaczony do zimochowów.
- Zapobiega zamarzaniu wody.
- Suitable for water depth of less than 2 m.
- Eliminates dead anaerobic zones in the ponds due to a strong stream of water.
- Possibility of adjusting the angle of the aeration nozzle.
- Constructed of plastic and stainless steel which gives exceptional durability.
- Small, lightweight and quiet, easy to install and convenient to use.
- Designed for storerooms.
- Prevents water from freezing.

#### DANE TECHNICZNE /TECHNICAL DATA:

Nr kat./ Cat. nr	Symbol/Name	Moc/Power [kW]	Napięcie/Voltage [V/50Hz]	Waga/Weight [kg]
6.1.5.1	SL-1.1	1.1	400	30
6.1.5.2	SLD-1.1	1.1	230	30
6.1.5.3	SL-1.5	1.5	400	34
6.1.5.4	SLD-1.5	1.5	230	38
6.1.5.5	SL-2.2	2.2	400	38

## 6.1.6

### EKOFLOKSY ECOFLOKS



#### OPIS /DESCRIPTION:

Ekofloksy czyli urządzenia służące do rekultywacji jezior, stawów i innych zbiorników wodnych służą do przemieszczenia dolnych warstw wody ku górze i jej natlenienie.

Ekofloksy są to fontannowe urządzenia pływające, które mogą pobierać wodę z głębokości do 10 metrów uwalniając szkodliwe gazy, powstałe na wskutek procesów gnilnych w dolnych warstwach basenów. Urządzenia te mają największe zastosowanie w zbiornikach wodnych, gdzie nie ma naturalnego ruchu wody. Dzięki tym urządzeniom można przywrócić naturalną równowagę biosystemów w zbiornikach wodnych, które z różnych przyczyn, najczęściej związanych z naszą cywilizacją uległy zachwianiu.

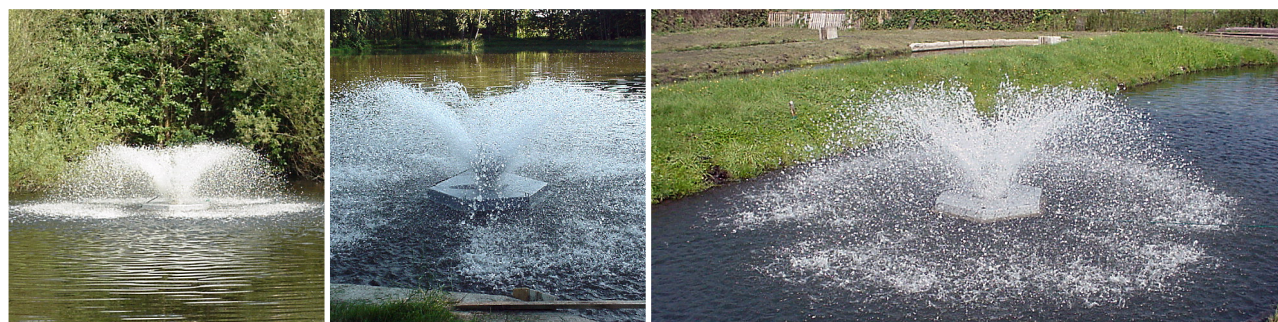
Ekofloksy ze względu na małe wymiary można z łatwością przewozić, montować i przemieszczać po zbiornikach wodnych w dwie osoby i przy pomocy 1 łodzi rybackiej. Urządzenia te w porównaniu z innymi rozwiązaniami technicznymi cechują następujące właściwości:

Ekofloks - a device for reclamation of lakes, ponds and other water reservoirs is used for translocation of lower water layers upwards and oxygenating them. Ekoflokses are fountain-like floating devices which can bring out water even 10 metres deep, releasing harmful gases created by decaying processes in the lower layers of water basins. Those devices are mainly used in water reservoirs which do not have natural water movement. Thanks to those devices natural balance of bio-systems in water reservoirs, which for various reasons, mostly because of civilization activity, became unbalanced. Ekoflokses, thanks to their small sizes, can be easily transported, installed and moved around water reservoirs by two persons and by the use of fishing boat. Those devices, in comparison with other technical solutions, are characterized by the following features:

- Duża sprawność i wydajność w stosunku do zużytej energii elektrycznej,
- możliwość ustawienia w dowolnie wybranym miejscu w zbiorniku wodnym,
- wymusza pionowy ruch wody w zbiornikach wodnych,
- niewielka ilość czynności obsługowych oraz prosta konstrukcja pozwala na wykonanie napraw w każdych warunkach i przy użyciu typowych narzędzi i łatwo dostępnych części.
- High efficiency and productivity in relations to the electric power consumption,
- possibility of placing in a freely chosen area of water reservoir,
- enforcing vertical water movement,
- very few operation activities and Simple construction enable carrying out repairs in all conditions, using typical tools and easy to obtain spare parts,
- Ekoflokses are made of glass reinforced poliester, stainless steel and PVC pipes.

## DANE TECHNICZNE /TECHNICAL DATA:

Nr kat./Cat. nr	Symbol/Name
6.1.6.1	SDK Ek1,8-3 Ekofloks do głębokości 3m/Ekofloks to a depth of 3m
6.1.6.2	SDK Ek2-4 Ekofloks do głębokości od 2m do 4m/Ekofloks to a depth from 2m up to 4m
6.1.6.3	SDK Ek3-6 Ekofloks do głębokości od 3m do 6m/Ekofloks to a depth from 3m up to 6m
6.1.6.4	SDK Ek4-8 Ekofloks do głębokości od 4m do 8m/Ekofloks to a depth from 4m up to 8m



## 6.2

### STOŻKI DO TLENU CONES FOR OXYGEN



#### OPIS /DESCRIPTION:

Stożki do tlenu (cone) służą do wprowadzenia tlenu do wody pod ciśnieniem. Urządzenia te montuje się w instalację rurową, gdzie obiekt wody wymuszany jest pompami.

Automatyczny regulator poziomu wody ma zastosowanie między innymi w stożkach tlenowych SDK CONE 30, 60, 115, 140.

System SDK WALC automatycznie steruje dostawą tlenu do stożków niezależnie od wypływu wody z urządzenia. Jest to zabezpieczenie przed wzrostem ciśnienia, które może doprowadzić do trwałego uszkodzenia stożka tlenowego.

Cones for oxygen are used to enter oxygen into water under pressure. These devices are installed into a pipe installation where water circulation is caused by pumps.

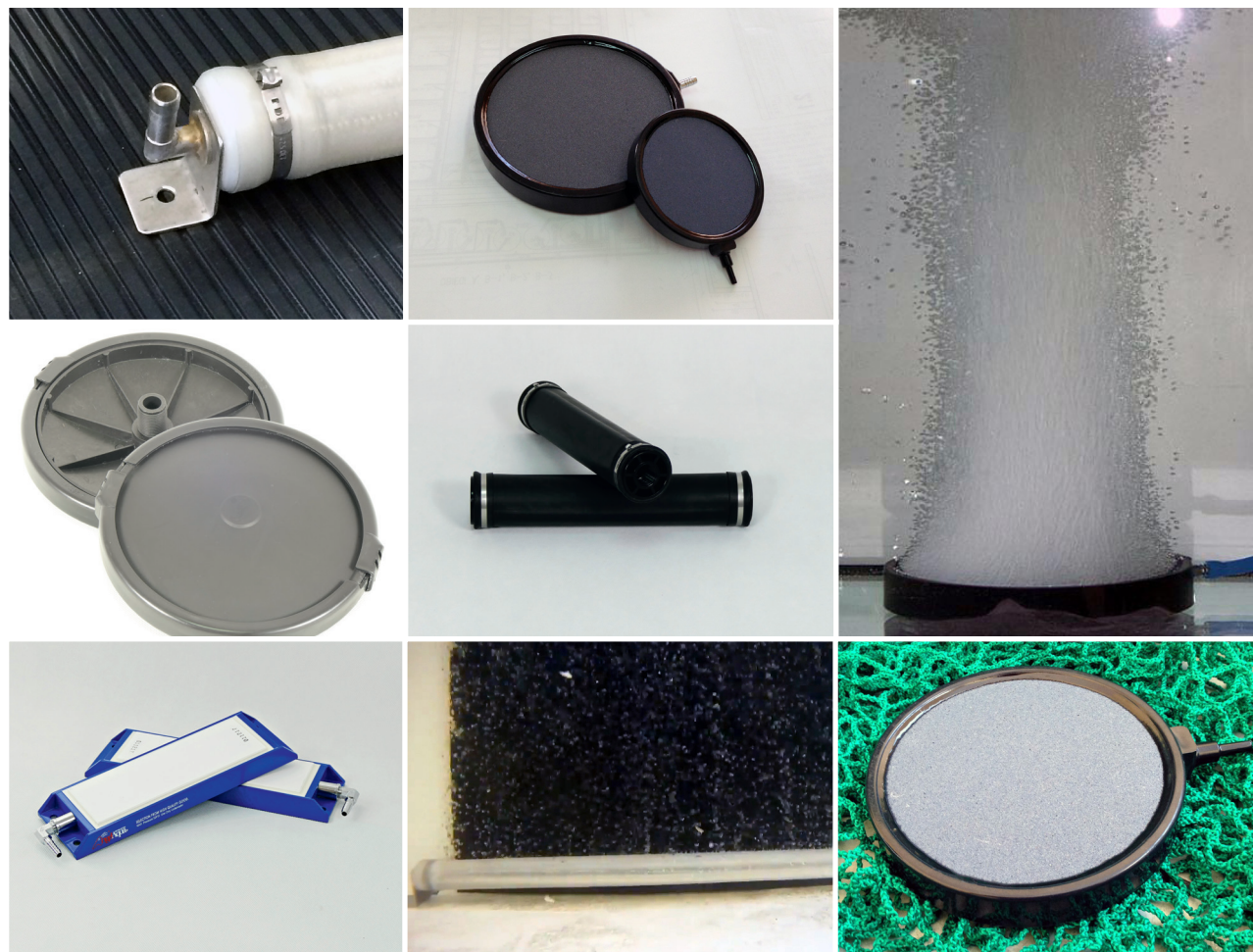
The automatic control system of water level applies in oxygen cones: SDK CONE 30, CONE 60, CONE 115 and CONE 140.

SDK WALC system automatically controls supply of oxygen to the CONE independently of the flow of water from the device. This is a protection for the CONE before increasing pressure level that can lead to permanent damage to the cone of oxygen.

Nr kat./ Cat. nr	Symbol/Name	Maks. przepływ wody/ Max Water Flow [t]	Maks ciśnienie/ Max Preassure [bar]	Wysokość/Średnica/Height/Diameter [H(mm)/Ø(mm)]
6.2.1	CONE 30 2 bar	30	2.0	1700/630
6.2.2	CONE 30 4 bar	30	4.0	1700/630
6.2.3	CONE 60 2 bar	60	2.0	2200/870
6.2.4	CONE 60 4 bar	60	4.0	2200/870
6.2.5	CONE 115 2 bar	115	2.0	2800/1058
6.2.6	CONE 115 4 bar	115	4.0	2800/1058
6.2.7	CONE 140 2 bar	140	2.0	3200/1260
6.2.8	CONE 140 4 bar	140	4.0	3200/1260
6.2.0.1	SDK WALC Automatyczny regulator poziomu wody/Automatic system for control water level			

## 6.3

### DYFUZORY DIFFUSERS



#### DANE TECHNICZNE /TECHNICAL DATA:

Nr kat./Cat. nr	Symbol/Name
6.3.1	SDK Dif1 Dyfuzor rurowy silikonowy/Silicone pipe diffuzer 77 cm
6.3.2	SDK B020 Dyfuzor o średnicy 20 cm/Air stone with diameter 20 cm
6.3.3	SDK B010 Dyfuzor o średnicy 10 cm/Air stone with diameter 10 cm
6.3.4	Dyfuzor ceramiczny DY101CF A / Ceramic diffuzer DY101CF A
6.3.5	Dyfuzor ceramiczny DY101CF B / Ceramic diffuzer DY101CF B
6.3.6	Dyfuzor ceramiczny DY101CF C / Ceramic diffuzer DY101CF C
6.3.7	Dyfuzor ceramiczny DY101CF D / Ceramic diffuzer DY101CF D
6.3.8	Dyfuzor gumowy YLG 350 / Rubber diffuzer YLG 350
6.3.9	Dyfuzor gumowy YLG 500 / Rubber diffuzer YLG 500
6.3.10	Dyfuzor gumowy HDH 215 / Rubber diffuzer HDH 215
6.3.11	Dyfuzor gumowy HYL 215 / Rubber diffuzer HYL 215



## 6.4.1

### WĘŻE STOSOWANE W AKWAKULTURZE AIR AND OXYGEN HOSES USED IN AQUACULTURE

---



---

#### OPIS /DESCRIPTION:

Wężę te stosowane są w instalacjach natleniających dostosowanych do basenów transportowych.

Ciśnienie robocze 1,0 MPa (10 atm.) w zakresie temperatur od -25 °C do +60 °C. Ciśnienie rozrywające > 4,0 Mpa (40 atm.) mierzone w temperaturze 23 °C. Wąż jest wzmocniony stylolem.

Oxygen hoses are used in oxygen installations for fish transporting tanks.

Working pressure of 1,0 MPa (10 atm.) for temperatures ranging from -25°C to +60°C. Bursting pressure > 4,0 MPa (40 atm.) measured in temperature of 23°C. Reinforcement: stylole.

## 6.4.2 - 4

### OPASKI DO WĘŻY BAND FOR HOSES

---



## 6.4.5

### WAŻ NATLENIAJĄCY PERFORATED HOSE FOR OXYGEN



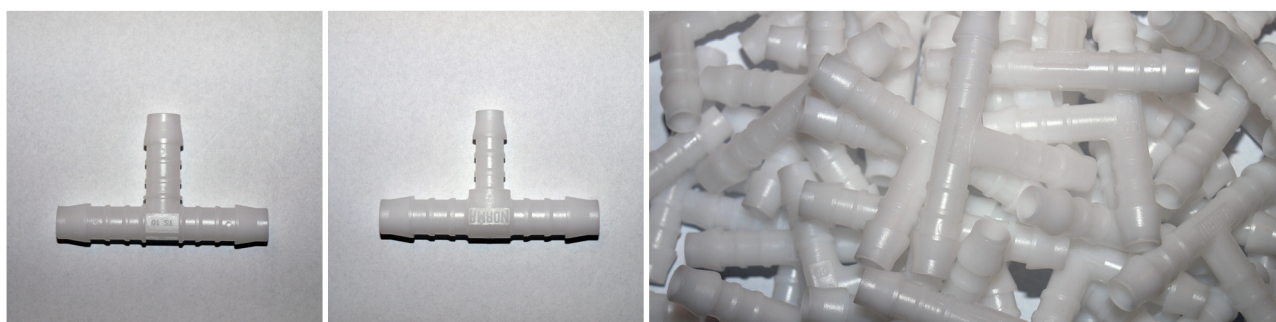
#### OPIS /DESCRIPTION:

Wężę natleniające przeznaczone są do użytku podczas transportu ryb oraz w innych szczególnych sytuacjach. Posiadają specjalne otwory, przeznaczone do przepływu tlenu, które pracują tylko pod ciśnieniem, co pozwala na utrzymanie ich drożności i zabezpiecza przed zapychaniem się.

For use in fish transporting tanks, storage basins, and fish production. The holes guarantee a very good distribution of the oxygen. Extremely robust and absolutely unblockable thanks to working pressure, available per meter or as complete diffuser.

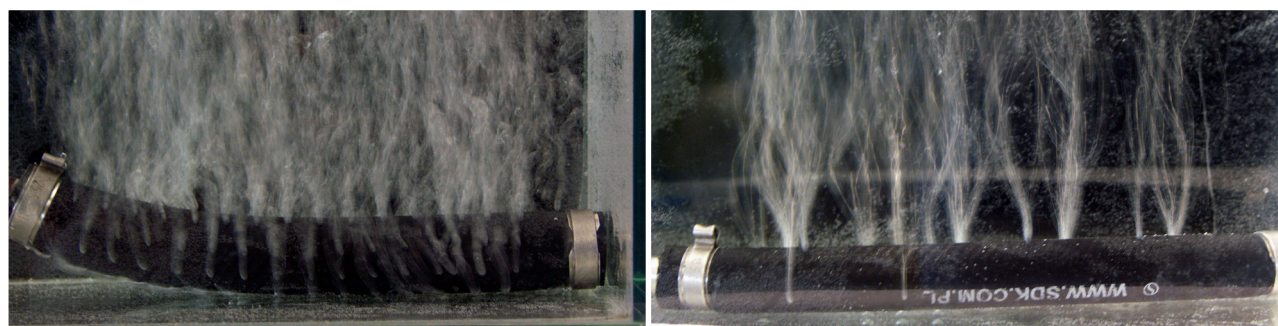
## 6.4.7-9

### TRÓJNIKI TEE CONNECTORS FOR HOSES



DANE TECHNICZNE  
/TECHNICAL DATA:

Nr kat./Cat. nr	Symbol/Name	
6.4.1	SDK AO <sub>2</sub> H 6/11,6	Wąż do przesyłu tlenu/Hose for oxygen (6/11,6)
6.4.2	SDK O <sub>2</sub> Oe 18,5	Opaska na wąż 18 mm/Band for oxygen hose 18 mm
6.4.3	SDK O <sub>2</sub> Oe 25,5	Opaska na wąż 18 mm/Band for oxygen hose 24 mm
6.4.4	SDK O <sub>2</sub> Oe 12	Opaska na wąż 11,6 mm/Band for oxygen hose 11,6 mm
6.4.5	SDK O <sub>2</sub> Dif. H 10/18	Wąż do natleniania/Perforated hose for oxygen (10/18)
6.4.6	SDK O <sub>2</sub> Dif. H 12,5/24	Wąż do natleniania/Perforated hose for oxygen(12,5/24)
6.4.7	SDK TS 8	Trójnik do węża/TEE connector for hose 8mmx8mmx8mm
6.4.8	SDK TS 10	Trójnik do węża/TEE connector for hose 10mmx10mmx10mm
6.4.9	SDK TRS 10x8X10	Trójnik do węża/TEE connector for hose 10mmx8mmx10mm







7

---

**OSPRZĘT  
POMOCNICZY**  
OTHER EQUIPMENT USED  
IN AQUACULTURE

## 7.1

### KASARY HARVESTING NETS

---



---

#### OPIS /DESCRIPTION:

Kasarki wykonane są z tkaniny sieciowej bezwęzłowej, rozpiętej na obręczy nierdzewnej, osadzone na trzonku jesionowym lub aluminiowym.

Występują o różnej wielkości obręczy i oczek sieci w zależności od tego stosowane są do wybierania narybku, krocza lub dużych ryb.

Harvesting nets are made of netting stretched on the rim steel, mounted on a handle made from ash or aluminum. There are different sizes of the steel rims and mesh eyes depending what for they are used for fry, small or large fishes.

---

**DANE TECHNICZNE**  
/TECHNICAL DATA:

<b>Nr kat./Cat. nr</b>	<b>Symbol/Name</b>	<b>Wymiary/Dimension [cm]</b>
7.1.1	HN2018	20x18
7.1.2	HN3025	30x25
7.1.3	HN4030	40x30
7.1.4	HN4535	45x35
7.1.5	HN5045	50x45
7.1.6	HN6055	60x55
7.1.7	HNR40	Ø40
7.1.8	HNR50	Ø50
7.1.9	HNR60	Ø60
7.1.10	HNR100	Ø100
7.1.11	HNR120	Ø120

\* Rozmiar siatki do kasarów dopasowywany jest indywidualnie / Net sizes on request

## 7.2 - 6

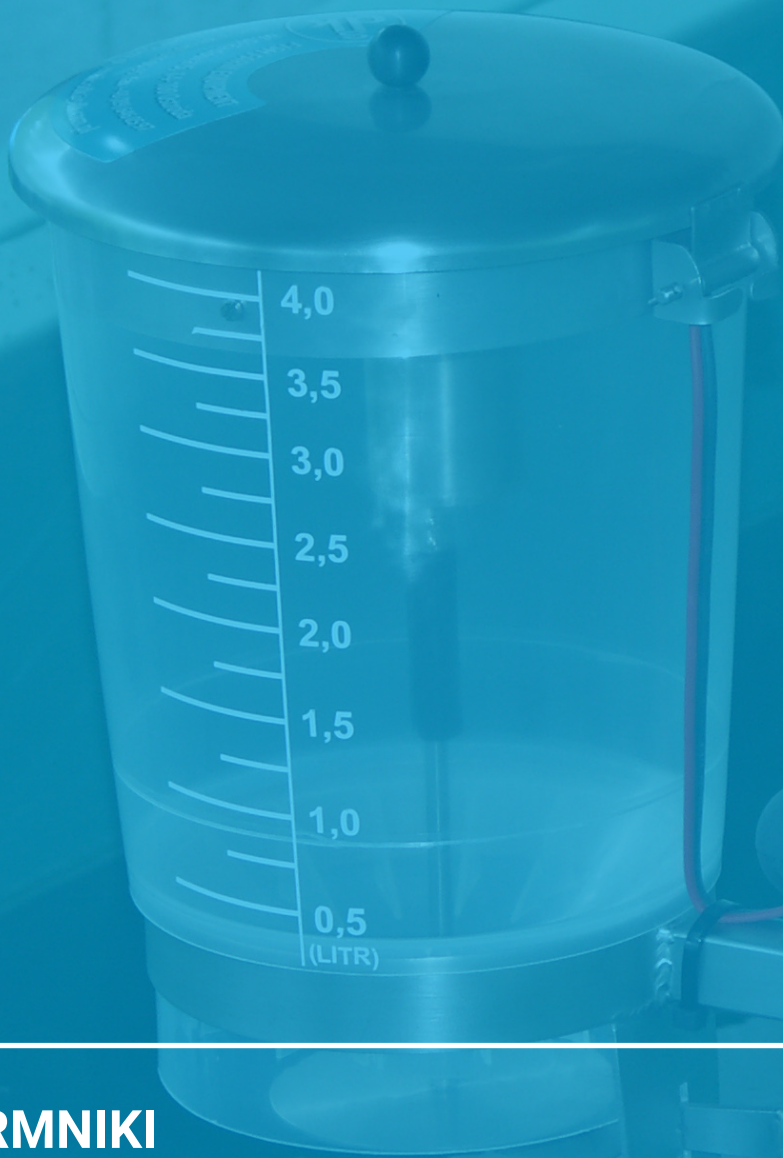
### POZOSTAŁY OSPRZĘT POMOCNICZY OTHER EQUIPMENT



### DANE TECHNICZNE /TECHNICAL DATA:

Nr kat./Cat. nr	Symbol/Name
7.2.1	SDK Box Skrzynka do noszenia ryb/Box for carrying the fish
7.3.1	SDK FST Stół do sortowania ryb/Sorting table for fish (190cm x 90cm x 27cm)
7.3.2	SDK FST-2 Stół do sortowania ryb/Sorting table for fish (362cm x 80cm x 16cm)
7.3.3	SDK FST-s Stelaż do stołu sortowniczego/Stand for sorting table
7.4.1	SDK Sft Stanowisko do transportu ryb na stawach/Stand for transporting fish
7.5.1	SDK Bowl Misa insyminacyjna/Insimination bowl
7.6.1	SDK HBw Nosilki do ryb/Hand barrow for fish





---

**KARMNIKI  
DLA RYB  
FISH FEEDERS**

## 8.1

### KARMNIKI PENDULUM FISH FEEDERS



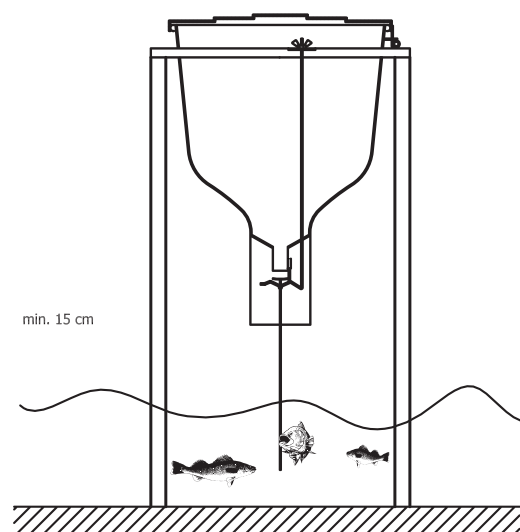
#### OPIS /DESCRIPTION:

Dozownik paszy wykonany jest z półprzezroczystego laminatu poliestrowo szklanego i stali nierdzewnej. Karmniki najczęściej stosuje się do granulowanej paszy w hodowlach karpowych i pstrągowych. W karmnikach pasza podawana jest poprzez talerzyk, który połączony z prętem trącanym przez przepływające w pobliżu ryby dozuje potrzebną ilość paszy. Dozowniki posiadają regulację ilości podawanej paszy.

Food applicator for fish is made of half transparent glass reinforced polyester and stainless steel. Food applicators are commonly used for granulated food in carp and trout family breeding. In food applicators, food is applied through a plate, which is connected to a bar touching by fish. Food applicators have the food amount regulation.

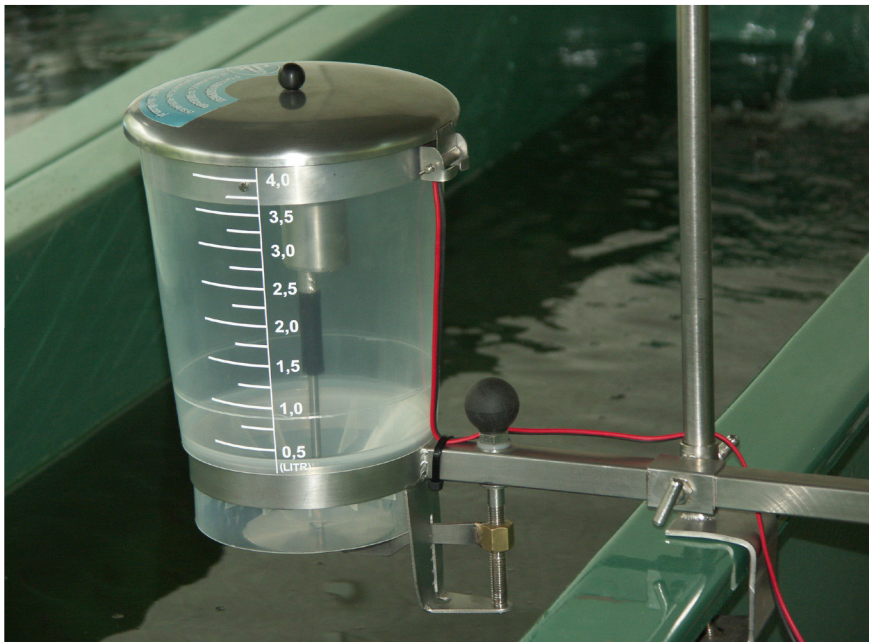
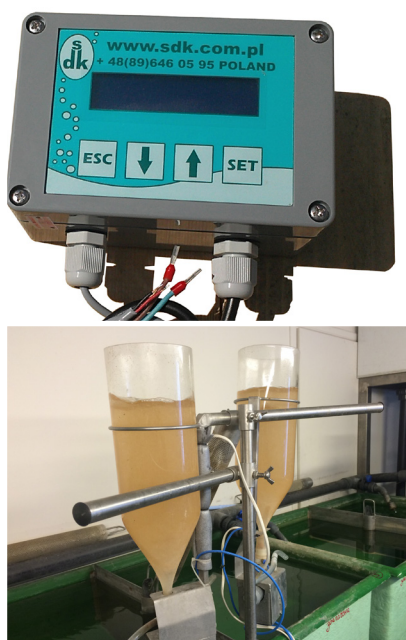
#### DANE TECHNICZNE /TECHNICAL DATA:

Nr kat./Cat. nr	Symbol/Name	
8.1.1	SDK FF04	Karmnik dla ryb 4 l./ Pendulum fish feeder 4 l.
8.1.2	SDK FF30	Karmnik dla ryb 30 kg/ Pendulum fish feeder 30 kg
8.1.3	SDK FF60	Karmnik dla ryb 60 kg/ Pendulum fish feeder 60 kg
8.1.4	SDK FF130	Karmnik dla ryb 130 kg/ Pendulum fish feeder 130 kg



## 8.2

### KARMIKI AUTOMATYCZNE AUTOMATIC FISH FEEDERS



#### OPIS /DESCRIPTION:

Karmniki automatyczne, są to urządzenia służące do podawania paszy podczas hodowli ryb.

Wykonane są ze stali nierdzewnej oraz tworzywa sztucznego. Zostały wykonane w taki sposób by zapewnić pełne bezpieczeństwo osób pracujących w warunkach hodowlanych. Karmniki współpracują ze sterownikiem SDK CM lub szafą sterującą SDK CMBox, co zapewnia samoczynne uruchomienie karmników o określonej porze i na czas tak długi jak wymagają tego warunki hodowlane.

Sterownik SDK CM umożliwia podłączenie od 1 do 12 karmników z którego wyprowadzonych jest 6 linii prądowych. Do każdej z nich możemy podłączyć po 2 karmniki. Dodatkową zaletą sterownika jest możliwość ustawienia programu częstego podawania paszy do 1000 karmień dziennie, oraz procentowego zwiększenia podawanej dawki dziennej o 0,1%.

Automatic feeders are the devices used to feed the fishes in breeding process.

They are made of stainless steel and plastic. Feeders were made in such a way to ensure complete safety of people working in breeding process.

Feeders cooperate with the automatic controller SDK CM or control cabinet SDK CM-Box, which provides automatic feeders to run at a specified time and on time as long as required by the conditions of breeding.

Controller SDK CM allows you to connect from 1 to 12 feeders from which is derived 6 current lines. To each of them can be connected 2 feeders.

An additional advantage is the ability to set a program of frequent use of feed up to 1,000 feeds per day, and the percentage increase of the daily dose to be administered by 0.1%.

Szafa sterująca SDK CMBox  
wyposażona jest w:

1. Układ sterujący
2. Akumulator żelowy 12V/ 7-9Ah
3. Ładowarka do akumulatora żelowego.
4. Zabezpieczenie prądowe
5. Wyłącznik
6. Skrzynka z listwą podłączeniową do karmników.

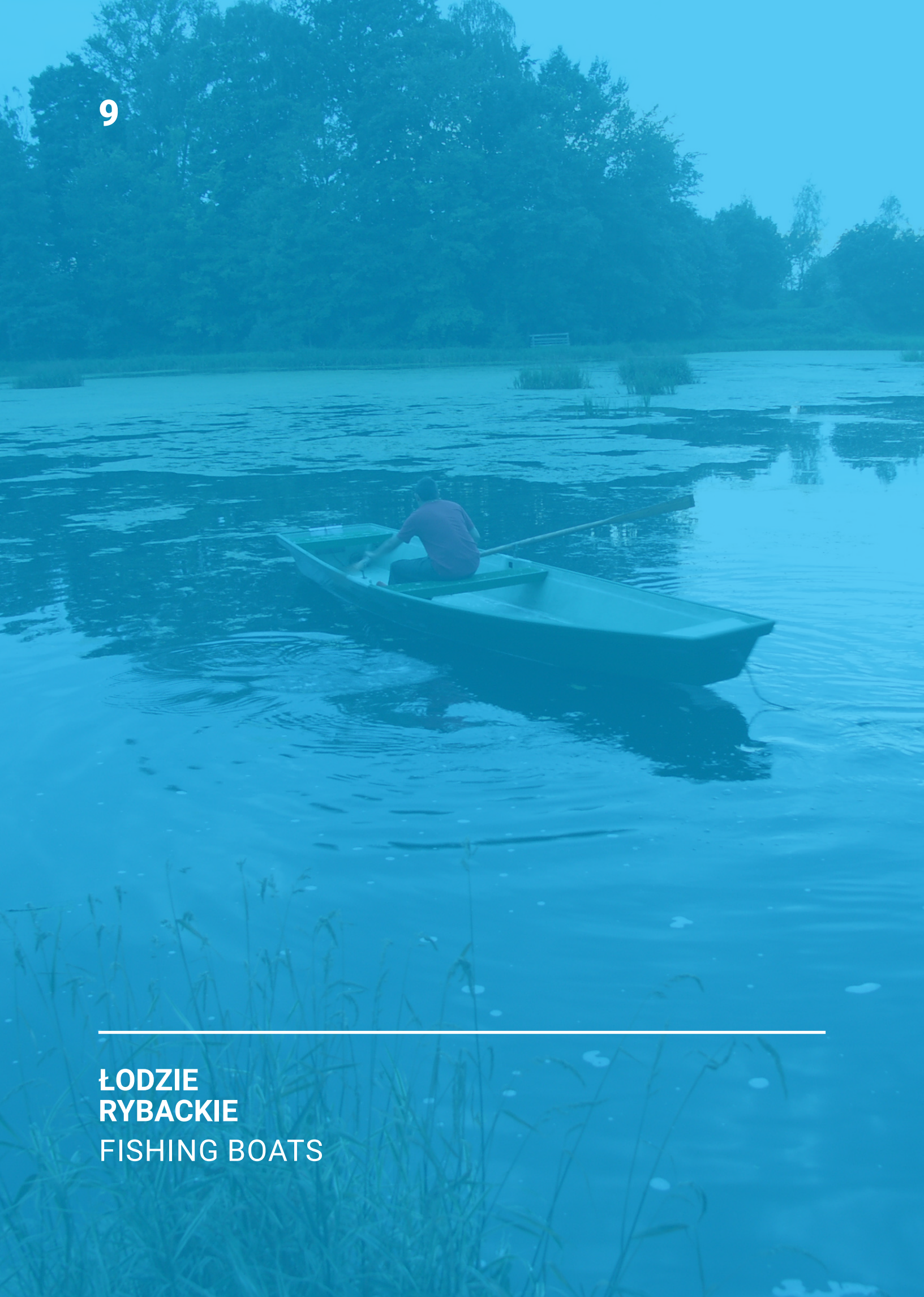
SDK CMBox control cabinet  
is equipped with:

1. The control system.
2. Lead battery 12V / 7-9Ah.
3. Battery gel charger.
4. Current protection.
5. Switch.
6. Box with connecting slot to the feeders.



## DANE TECHNICZNE /TECHNICAL DATA:

Nr kat./Cat. nr	Symbol/Name
8.2.1	SDK AFF04 Karmnik automatyczny 4l./Automatic fish feeder 4l.
8.2.2	SDK ARFF Karmnik do artemii /Automatic fish feeder for artemia
8.2.3	SDK CM Sterownik do karmników aut./Control modul for automatic fish feeder
8.2.4	SDK CMBox Szafa sterująca do karmników aut./Control modul in the box



---

**ŁODZIE  
RYBACKIE**  
FISHING BOATS

## 9.1

### ŁODZIE RYBACKIE FISHING BOATS



#### OPIS

/DESCRIPTION:

Łodzie zostały zaprojektowane według tradycyjnych wypróbowanych wzorów. Użyty do produkcji materiał i rozwiązania konstrukcyjne zapewniają im ponad 20-letnią trwałość przy minimalnej konserwacji. Wychodząc naprzeciw potrzebom klienta oferujemy różne zabudowy wnętrza:

dla hodowców karpia, dla rybaków jeziorowych (wyposażenie w silnik lub windę)  
Każdy typ łodzi może być wyposażony w wiosła i dulki oraz pawęż przygotowaną do instalacji silnika przyczepnego.

The boats were designed according to traditional patterns. Material used for production and technical solutions allow to achieve over 20-year endurance along with the minimum conservation.

In order to meet our customer's expectations, we offer different internal constructions:

for carp fish breeding, for lake fishing (equipped with an engine or a lift)  
All types of the boats may be equipped in oars, rowlock, and a device prepared to install an engine.

#### DANE TECHNICZNE

/TECHNICAL DATA:

Nr kat./Cat. nr	Symbol/Name
9.2	SDK FB4-4 Łódź wędkarska/ Fishing boat 3,7 m
9.3	SDK FB6-8 Łódź paszowa/ Feed boat 750 kg
9.4	SDK AFB6-8 Łódź samowyladowcza/Automatic feed boat 750 kg
9.3.1	SDK FB6-15 Łódź paszowa/ Feed boat 1500 kg
9.4.1	SDK AFB6-15 Łódź samowyladowcza/Automatic feed boat 1500 kg
9.5	SDK FB7-14 Łódź niewodowa/Boat seines

## 9.2

### ŁÓDŹ WĘDKARSKA FISHING BOAT



#### DANE TECHNICZNE /TECHNICAL DATA:

Lc - 3,7m, Bc - 1,33m  
Wyporność: 450kg.

Lc - 3,7m, Bc - 1,33m  
Displacement: 450kg.

## 9.3

### ŁÓDŹ PASZOWA NA STAWY KARPIOWE SDK FB FEED BOAT SDK FOR CARP POUNDS SDK FB



#### DANE TECHNICZNE /TECHNICAL DATA:

**SDK FB6-8** Łódź paszowa  
Lc - 6,05m, Bc - 1,5m  
Wyporność: 750kg

**SDK FB6-15** Łódź paszowa  
Lc - 6,05m, Bc - 2,4m  
Wyporność: 1500kg

**SDK FB6-8** Feed boat  
Lc - 6,05m, Bc - 1,5m  
Displacement: 750kg

**SDK FB6-15** Feed boat  
Lc - 6,05m, Bc - 2,4m  
Displacement: 1500kg

## 9.4

### ŁÓDŹ SAMOWYŁADOWCZA SDK AFB AUTOMATIC FEED BOAT SDK AFB

---



---

#### DANE TECHNICZNE /TECHNICAL DATA:

**SDK AFB6-8** Łódź paszowa  
Lc - 6,05m, Bc - 1,5m  
Wyporność: 750kg

**SDK AFB6-15** Łódź paszowa  
Lc - 6,05m, Bc - 2,4m  
Wyporność: 1500kg

**SDK AFB6-8** Feed boat  
Lc - 6,05m, Bc - 1,5m  
Displacement: 750kg

**SDK AFB6-15** Feed boat  
Lc - 6,05m, Bc - 2,4m  
Displacement: 1500kg

## 9.5

### ŁÓDŹ NIEWODOWA SDK FB 7-14 BOAT SEINES SDK FB 7-14

---



---

#### DANE TECHNICZNE /TECHNICAL DATA:

Lc - 6,4, Bc - 1,8m,  
Wyporność: 800kg

Lc - 6,4m, Bc - 1,8m,  
Displacement: 800kg



10



---

**URZĄDZENIA  
DO UZDATNIANIA WODY**  
DEVICES FOR WATER  
PURIFICATION

## 10.1

### ZŁOŻA BIOLOGICZNE BIOLOGICAL FILTERS



#### OPIS /DESCRIPTION:

Złoża biologiczne wykonujemy na potrzeby hodowli o zamkniętych obiegach wody. Filtry te dają możliwość wielokrotnego biologicznego oczyszczania i ponownego wykorzystania wody do hodowli. Złoża biologiczne zbudowane są z laminatu poliestrowo-szklanego, stali nierdzewnej i aluminium.

The biological filters are made to fulfil the requirements of breeding in RAS systems. The filters make possible multiple biological cleaning. It is also possible to reuse the water which was used before for breeding. The biological sediments are made of glass reinforced polyester, stainless steel and aluminum.

#### DANE TECHNICZNE /TECHNICAL DATA:

Nr kat./Cat. nr	Symbol/Name
10.1.1	SDK CN1,7 Złoże biologiczne/Biological filter 1,7m <sup>3</sup>
10.1.2	SDK CN2,6 Złoże biologiczne/Biological filter 2,6m <sup>3</sup>
10.1.3	SDK CN6 Złoże biologiczne/Biological filter 6m <sup>3</sup>
10.1.4	SDK CNAir System przewietrzania złoża/Air system for biological filters
10.1.5	SDK CNBio1,7 Wypełnienie złoża 1,7/Bioelents for biological filter 1,7m <sup>3</sup>
10.1.6	SDK CNBio2,6 Wypełnienie złoża 2,6/Bioelents for biological filter 2,6m <sup>3</sup>
10.1.7	SDK CNBio6 Wypełnienie złoża 6/Bioelents for biological filter 6m <sup>3</sup>
10.1.8	SDK BioEl Bioelementy1 m <sup>3</sup> /Bioelements 1m <sup>3</sup> *

\* Szczegółowe informacje udzielane są na konkretne zapytanie. / For more information please submit a request.

## 10.2

### FILTRY BĘBNOWE (MIKROSITA) DRUM FILTERS



#### OPIS /DESCRIPTION:

Filtry bębnowe dają możliwość wielokrotnego mechanicznego oczyszczania i ponownego wykorzystania wody do hodowli ryb w obiegach zamkniętych, jak i półotwartych. Filtry te zbudowane są ze stali nierdzewnej lub kwasoodpornej oraz mikrosiatki gdzie wielkość oczek wykonywana jest na zamówienie klienta.

Drum filters offer the possibility of multiple mechanical cleaning and reuse of water for fish breeding in closed and semi-open circuits.

These filters are made of stainless or acid-resistant steel and micronet where the mesh size is made on the customer's request.

#### DANE TECHNICZNE /TECHNICAL DATA:

Nr kat./ Cat.nr	Typ/Type	Średnica/ Diameter [mm]	Długość/ Length [mm]	Aktywny obszar/ Active area [m2]	Moc/Power [kW]
10.2.1	08/1	800	540	0,89	0,25
10.2.2	08/2	800	970	1,79	0,25
10.2.3	08/3	800	1410	2,69	0,55
10.2.4	12/1	1200	540	4,08	0,55
10.2.5	12/2	1200	970	5,44	0,55
10.2.6	12/3	1200	1410	6,8	0,75
10.2.7	16/1	1600	540	5,39	0,75
10.2.8	16/2	1600	970	7,18	0,75
10.2.9	16/3	1600	1410	8,98	1,1
10.2.10	20/13	2000	5635	29,38	3

\* Szczegółowe informacje udzielane są na konkretne zapytanie. / For more information please submit a request.

## 10.3

### SEPARATOR LIŚCI LEAF SEPARATOR



#### OPIS /DESCRIPTION:

Separator liści jest to mechaniczne urządzenie oczyszczające wodę dostarczaną na hodowle ryb lub inne urządzenia hydrotechniczne. Wykonane jest ze stali nierdzewnej lub kwasoodpornej. Szczotki napędzane są poprzez łańcuch nierdzewny. Płynną pracę silników zapewniają sterowniki elektroniczne. Separator wykonujemy pod indywidualny wymiar kanału podany przez klienta. W skład zestawu wchodzi szafa sterownicza oraz opcjonalnie pompa spryskująca.

Leaf Separator is a mechanical device for purifying water supplied into fish farms or other hydraulic equipment. Made of stainless steel or acid-resistant steel. Brushes are driven through a chain made of stainless steel. Smooth running for the engines is provided by electronic controls. Separator is made according to a channel size specified by the customer. Complete device consists of a control cabinet and an optional spray pump.

11



---

**ASORTYMENT  
DO SPRZEDAŻY RYB**  
EQUIPMENT FOR SELLING  
FISHES

## 11.1

### BASENY DO SPRZEDAŻY RYB, AKWARIA THE BASINS FOR LIVE FISH SELLS, AQUARIUMS



#### OPIS /DESCRIPTION:

Akwaria wykonane są z laminatu poliestrowo - szklanego, stali nierdzewnej i dwóch dużych szyb. Ponadto jest ono wyposażone w oświetlenie oraz system podtrzymywania życia składający się z: ramy napowietrzającej, lampy UV, pompy powietrznej, pompy wodnej i filtra biologicznego.

Baseny do sprzedaży żywych ryb wykonujemy na bazie basenów hodowlanych według specyfikacji dostarczonej od klienta. Zbiorniki te są wyposażone w zawór spustowy oraz opcjonalnie w ramę napowietrzającą lub kompresor wraz z kamieniami napowietrzającymi.

Baseny do sprzedaży ryb występują również w wersji z kołami.

Aquariums are made of glass reinforced polyester, stainless steel and two large windows. In addition, it is equipped with lighting, and life support system comprising: a frame for aeration, UV lamps, air pump, water pump and biological filter.

Basins to sell live fish are made from the basis of breeding basins according to the specifications provided by the client. These tanks are equipped with a drain valve and optionally into a frame for aeration or compressor with airstones.

Basins to sell live fish can go together with wheels.

## 11.2

### KOMPRESORY COMPRESSORS



OPIS  
/DESCRIPTION:

Kompresory przeznaczone są do napowietrzania basenów do sprzedaży ryb, przydomowych oczek wodnych lub akwariów.

Compressors are for aeration of the basins to sell fishes, household ponds and aquariums.

DANE TECHNICZNE  
/TECHNICAL DATA:

Symbol/ Name	Napięcie/ Voltage [V]	Ciśnienie/ Pressure [Mpa]	Wydajność/ Efficiency [l/min]
Hailea ACO 300A	230	0,04	240
Hailea ACO 500	230	0,045	275
Hailea ACO 318	230	0,02	60
Hailea ACO 009E	230	0,035	140
Hailea ACO 007	12	0,1	140
Hailea ACO 007D	24	0,1	140
SUNSUN HJB-80	230	0,038	50
SUNSUN HJB-100	230	0,042	80
SUNSUN HJB-120	230	0,045	90
SUNSUN HJB-200	230	0,05	155
SUNSUN HJB-280	230	0,05	200
SUNSUN HJB-400	230	0,048	280
SUNSUN HJB-550	230	0,05	400





12

---

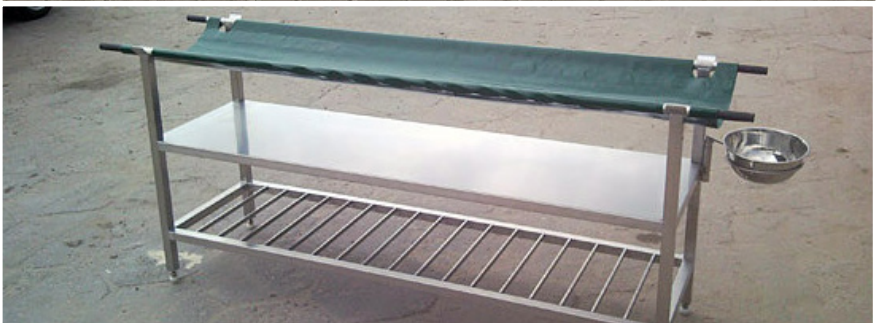
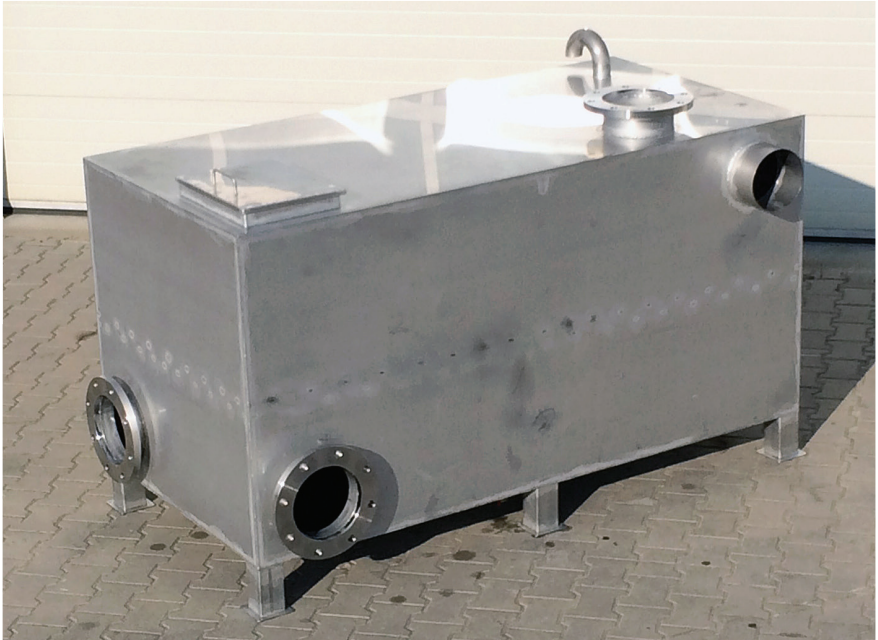
**PRODUKTY ZE STALI  
NIERDZEWNEJ**

EQUIPMENT MADE FROM  
STAINLESS STEEL

## 12.1

### PRODUKTY ZE STALI NIERDZEWNEJ EQUIPMENT MADE FROM STAINLESS STEEL

---



---

OPIS  
/DESCRIPTION:

Wykonujemy również elementy ze stali nierdzewnej na indywidualne zamówienia klientów takie jak : kraty odpływowe, zbiorniki, stoły itp.

We also make stainless steel elements for individual customer orders such as drainage grates, tanks, tables, etc.